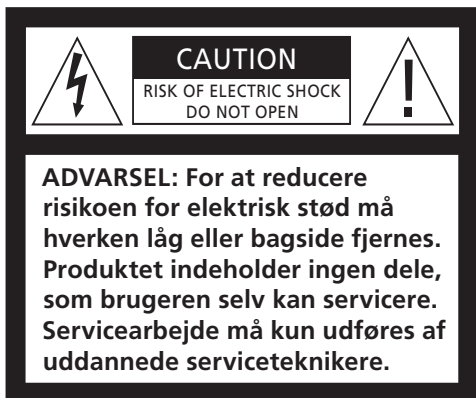


# BeoCenter 2

Vejledning til stikpanel



**ADVARSEL:** For at reducere risikoen for brand eller elektrisk stød må dette produkt ikke udsættes for regn eller fugt. Udstyret må ikke udsættes for dryp eller stænk, og der må ikke placeres genstande fyldt med væske, fx vaser, på udstyret.

Træk stikket ud af stikkontakten for helt at afbryde strømmen til udstyret. Afbryderen skal hele tiden være nemt tilgængelig.



Symbolet et lyn i en trekant advarer om uisoleret "farlig strømspænding" bag produktets afskærmning, som kan være stærk nok til at forårsage elektriske stød.



Symbolet et udråbstegn i en trekant henleder brugerens opmærksomhed på vigtige betjenings- og vedligeholdelsesinstruktioner, som kan findes i vejledningen, der følger med produktet.

#### *Kun til det amerikanske marked!*

Bemærk! Dette udstyr er blevet testet og vurderes at stemme overens med begrænsningerne for digitale klasse B-enheder, i henhold til del 15 i Federal Communications Commissions regler. Formålet med disse begrænsninger er at yde beskyttelse mod skadelig interferens i forbindelse med boliginstallationer.

Udstyret genererer, bruger og kan udsende radiofrekvensenergi og kan desuden, hvis ikke det installeres korrekt og bruges i overensstemmelse med nærværende vejledning, forårsage skadelig interferens i radiokommunikation. Dog er der ingen garanti for, at der ikke opstår interferens i en given installation. Såfremt udstyret forårsager skadelig interferens i en radio- eller fjernsynsmodtagelse, hvilket kan konstateres ved at tænde og slukke for det, opfordres brugeren til selv at forsøge at fjerne interferensen ved at udføre et eller flere af følgende skridt:

- Skift antennens retning eller placering.
- Forøg afstanden mellem det udstyr, der forstyrrer, og modtageren.
- Tilslut udstyret til en stikkontakt på et anderledes kredsløb end det, modtageren er tilsluttet.
- Kontakt forhandleren eller en erfaren radio/TV-tekniker for at få hjælp.

#### **Kun til det canadiske marked:**

**ADVARSEL:** For at undgå elektrisk stød bør du ikke anvende det polariserede stik, som følger med dette apparat, i forbindelse med en forlængerledning, stikdåse eller andet udtag, medmindre de flade stikben kan indsættes helt, så de ikke er blottede.

Dette digitale klasse B-apparat opfylder alle krav til de canadiske regler om interferensskabende udstyr.

## **Placering af musiksystemet, 4**

Find ud af, hvordan du placerer BeoCenter 2 og stikpanelet.

## **Tilslutning af kablerne, 6**

Find ud af, hvordan du slutter alle kabler til stikpanelet.

## **Montering af vægbeslag, 8**

Find ud af, hvordan du monterer vægbeslaget (ekstraudstyr) til stikpanelet.

## **Audio/video-system, 10**

Find ud af, hvordan du indstiller dine produkter til den korrekte Option og betjener forskellige audio/video-systemer.

## **Vedligeholdelse af musiksystemet, 12**

Find ud af, hvordan du rengør systemet og dine diske.

## **Indeks, 13**

## Placering af musiksystemet

Sørg for, at musiksystemet opsættes, placeres og tilsluttes i overensstemmelse med instruktionerne i denne vejledning.

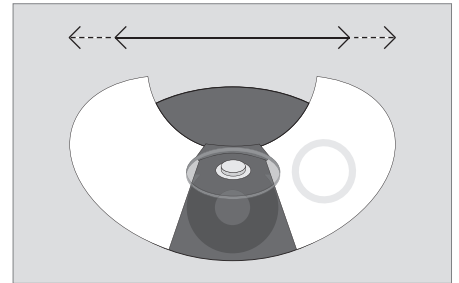
Det anbefales at følge nedenstående fremgangsmåde, når du sætter musiksystemet op:

- 1 Forbind kablet mellem masterenheden og stikpanelet
- 2 Sæt alle kabler i deres respektive stik i stikpanelet – husk, at stikket ikke må sættes i stikkontakten endnu!
- 3 Før kablerne gennem åbningen i begge ender af stikpanelet
- 4 Monter låget til stikkene på stikpanelet
- 5 Sæt stikket til produkterne i stikkontakten

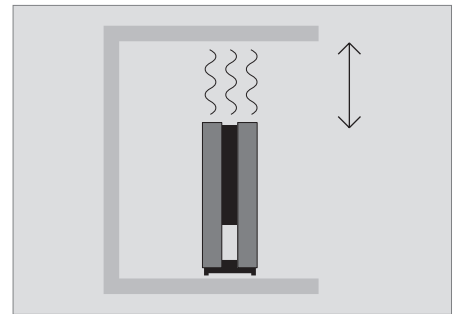
Hvis du ønsker at montere stikpanelet på et vægbeslag, skal du se de følgende sider.

### Sådan placerer du masterenheden og stikpanelet ...

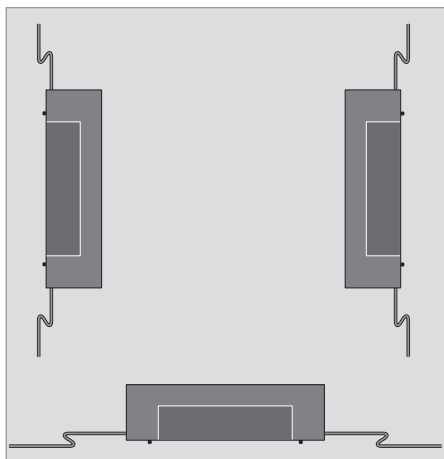
- Placer dit musiksystem på en solid overflade, helst et bord, en skænk eller stand, hvor det skal stå permanent. Brug kun Bang & Olufsen's godkendte stande og vægbeslag.
- Anbring ikke genstande oven på BeoCenter 2.
- Musiksystemet er udelukkende beregnet til indendørs anvendelse under tørre forhold og inden for et temperaturområde på 10-40 °C .
- Undgå at placere systemet i direkte sollys, nær radiatorer eller andre varmekilder.
- Du må ikke slutte nogen af produkterne i dit system til lysnettet, før du har tilsluttet alle kablerne (se side 6).
- Der kan kun slukkes helt for strømmen til musiksystemet ved at koble det fra strømforsyningen. Derfor bør musiksystemet være tilsluttet en lettilgængelig stikkontakt.
- Hvis stikpanelet placeres tæt ved gulvet, er det bedst at slutte alle nødvendige kabler til stikpanelet, før du monterer det på vægbeslaget. Du skal også sørge for, at der er tilstrækkelig plads til at fjerne stikpanelet fra vægbeslaget igen.
- Før du monterer vægbeslaget, skal du sørge for, at alle kabler er tilstrækkeligt lange.
- Stikpanelet kan placeres lodret eller vandret, fx på gulvet – men det er vigtigt at sikre tilstrækkelig ventilation. Stikpanelet kan evt. fastgøres til væggen med det vedlagte vægbeslag (se side 8).



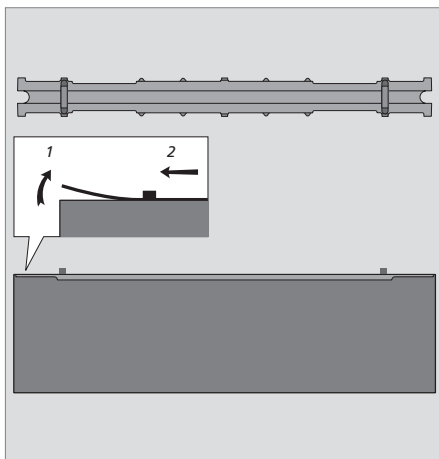
Husk, at der skal være god plads til siderne, så dørene kan åbnes.



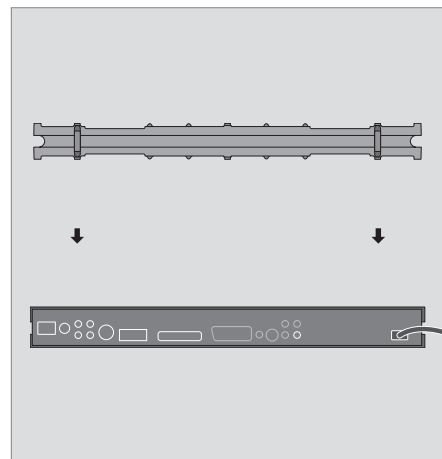
For at sikre korrekt ventilation skal der være mindst 5 cm fri luft på hver side af stikpanelet og 10 cm over det. Stikpanelet må under ingen omstændigheder tildækkes af fx isoleringsmateriale.



Du kan montere stikpanelet vandret eller lodret. Bemærk, at vægbeslagets låsemekanisme kræver, at stikkene vender nedad, hvis du monterer stikpanelet vandret.



**Dæksel til stik:** For at få adgang til stikkene er det nødvendigt at fjerne dækslet. Løft den ene ende af dækslet, skub det til side, og løft det af. Kablerne skal føres gennem åbningen i begge ender af stikpanelet.



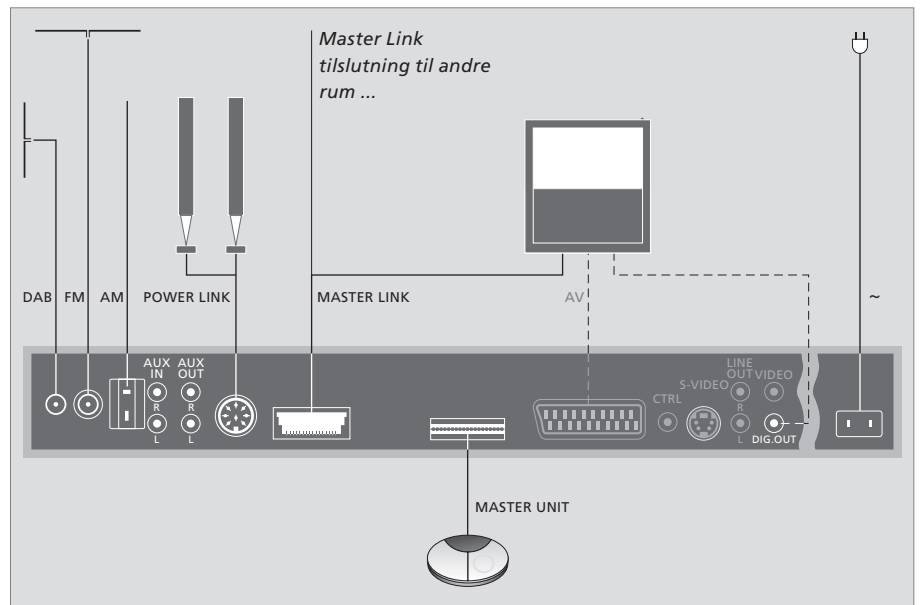
**Strømkabel:** Dækslet skal monteres af sikkerhedsgrunde. Når netledningen er ført gennem åbningen i enden af stikpanelet, og dækslet er monteret, kan netledningen ikke trækkes ud af stikket ved en fejl.

## Tilslutning af kablerne

Brug diagrammet og illustrationerne bag på stikpanelet, når du skal finde stikkene. Bemærk, at de gråtonede stik kun er til stede, hvis der er sluttet en DVD-afspiller til dit BeoCenter 2.

Sæt ikke stikket i stikkontakten, før alle de andre kabler er tilsluttet.

For at få adgang til stikpanelet, skal du først fjerne dækslet – se side 5 samt figurerne på dækslet.

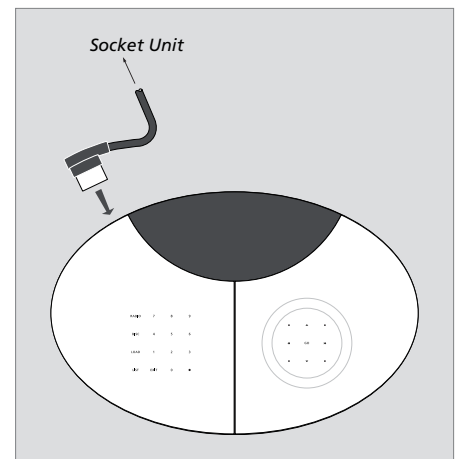


### Tilslutning af masterenhed

Slut masterenheden til stikpanelet med det vedlagte kabel. Du kan få længere kabler hos din Bang & Olufsen forhandler.

### Master Link tilslutninger

Brug et Master Link kabel til at forbinde stikkene mærket Master Link på stikpanelet og fjernsynet. Stikket bruges også til fordeling af lyd i hele huset via BeoLink.



### Antennetilslutninger – AM/FM/DAB

Det anbefales at tilslutte DAB-antennen, før du tilslutter de øvrige antenner. *DAB-radioprogrammer er kun tilgængelige, hvis musiksystemet er udstyret med den indbyggede DAB-enhed.*

Slut DAB-antennen til stikket mærket DAB, FM-antennen til stikket mærket FM og AM-antennen til stikket mærket AM.

#### *Hvis du bruger en AM-rammeantenne eller FM-dipolantenne ...*

Indstil på det ønskede radioprogram, og drej derefter antennen vandret, indtil du modtager det bedst mulige signal.

#### *Hvis du bruger en DAB-antenne ...*

Brug menuen DAB-ANTENNE JUSTERING, som beskrevet på side 10 i vejledningen til BeoCenter 2, for at finde ud af, hvor du skal placere antennen. Menuen viser dig, hvor stærkt DAB-signalet er.

Sørg for at hænge eller montere antennen lodret.

*Undlad at montere BeoCenter 2 eller stikpanelet permanent – fx i et vægbeslag – før du har fundet ud af, hvor signalet er stærkest og har placeret systemet i overensstemmelse hermed!*

### Højttalertilslutninger – Power Link

Slut dine aktive højttalere til stikket mærket Power Link, og sløjf signalet igennem fra højttaler til højttaler. Se de vejledninger, der følger med BeoLab højttalerne.

*Når hovedtelefonerne tilsluttes, slås de højttalere, der er tilsluttet musiksystemet, fra. Hvis du lytter til høj musik over længere tid, kan det medføre høreskade!*

### Audio/video-tilslutninger – AV

Dette stik er kun tilgængeligt, hvis der er sluttet en DVD-afspiller til dit BeoCenter 2.

Brug et 21-benet AV-kabel til at forbinde stikkene mærket AV på stikpanelet og fjernsynet. Se spalten til højre vedrørende tilslutning uden et 21-benet AV-kabel.

#### DIG.OUT

Hvis du slutter dit musiksystem til et Bang & Olufsen fjernsyn med et indbygget surround sound-modul, skal du slutte stikket DIG.OUT til indgangen INPUT 1 på fjernsynet eller højttalerne. Hvis det nødvendige kabel ikke følger med, kan du få det hos din Bang & Olufsen forhandler.

#### Tilslutning til lysnet

Sæt netledningen i stikket mærket ~ på stikpanelet, men sæt ikke stikket i stikkontakten, før du har gennemført alle tilslutninger.

### Audio/video-tilslutning uden et 21-benet AV-kabel ...

Selvom dit fjernsyn ikke er udstyret med et 21-benet AV-stik, kan du stadig slutte det til musiksystemet. *Dette gælder dog kun, hvis der er sluttet en DVD-afspiller til dit BeoCenter 2!*

- > Forbind CTRL-stikket på stikpanelet med CTRL-stikket på fjernsynet.
- > Forbind S-VIDEO-stikket på stikpanelet med S-VIDEO-stikket på fjernsynet.
- > Forbind VIDEO-stikket på stikpanelet med VIDEO-stikket på fjernsynet.
- > Tilslut DIG.OUT-stikket på stikpanelet til den digitale indgang på fjernsynet.
- > Forbind stikkene LINE OUT R og L for højre og venstre lydkanal på stikpanelet med stikkene R og L på fjernsynet.

### Tilslutning af ekstraudstyr ...

#### AUX IN R – L

Til tilslutning af ekstraudstyr, fx en pladespiller.

#### AUX OUT R – L

Til tilslutning af ekstraudstyr, fx en minidisk eller båndoptager.

## Montering af vægbeslag

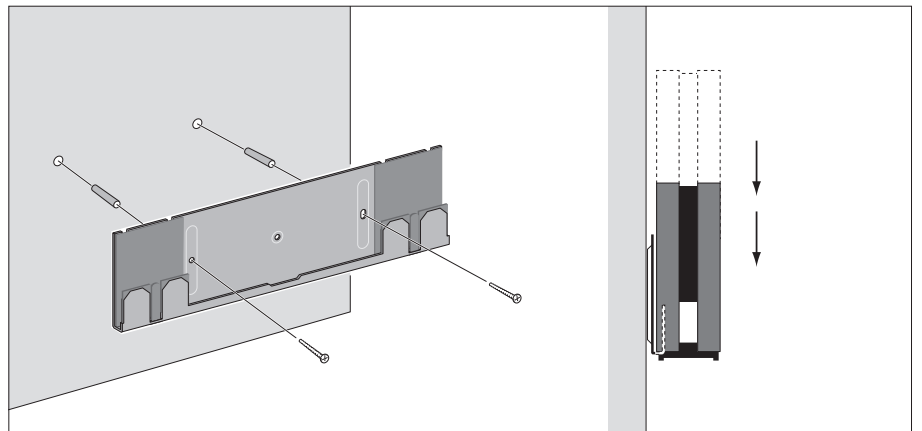
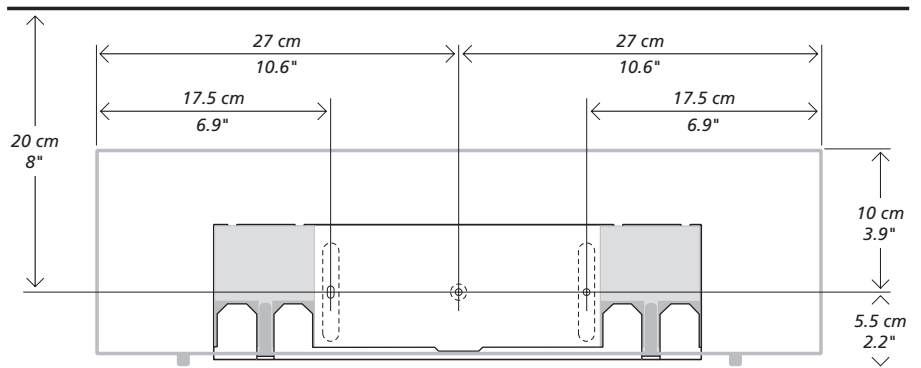
Stikpanelet kan monteres på det vedlagte vægbeslag i vandret eller lodret position.

Det anbefales at følge nedenstående fremgangsmåde, når du monterer vægbeslaget:

- Brug vægbeslaget til at markere placeringen af de huller, der skal bores i væggen.  
Tegningen med mål på denne side viser placeringen af stikpanelet i forhold til vægbeslaget
- Monter vægbeslaget på væggen
- Monter stikpanelet på vægbeslaget.  
Hvis du placerer panelet tæt på gulvet, anbefales det at tilslutte alle kabler, før du monterer stikpanelet på beslaget

Se det særlige afsnit om lette skillevægge på næste side.

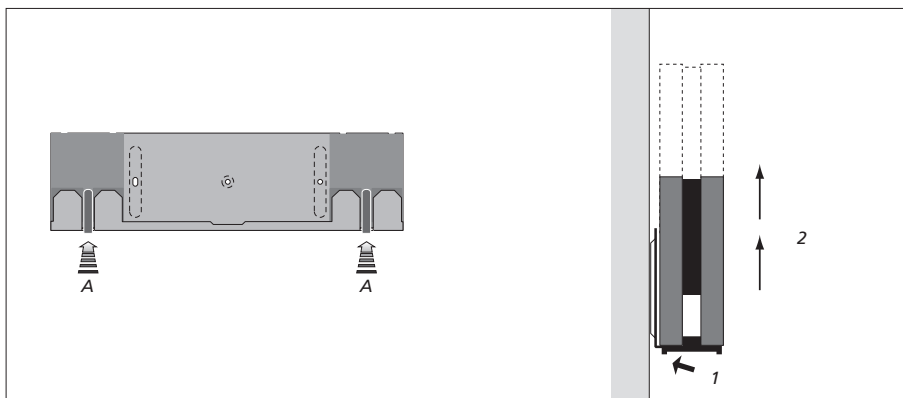
Kontakt din Bang & Olufsen forhandler, hvis du har spørgsmål om skruer.



**Montering af vægbeslag:** Der skal bruges to skruer, der kan klare en belastning på minimum 6 kg hver.

**Fastgøring af stikpanelet til vægbeslaget:** Før stikpanelet på plads på vægbeslaget. Sørg for at skubbe stikpanelet helt ned, så de to låsemekanismer klikker på plads.

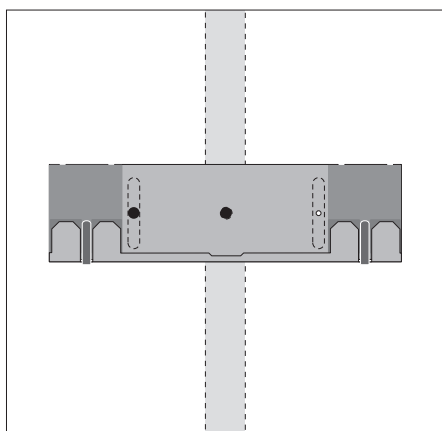




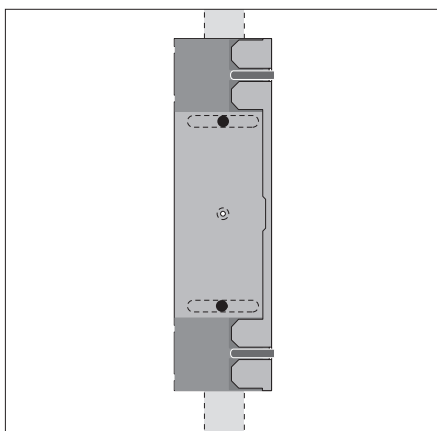
#### Sådan fjernes stikpanelet fra vægbeslaget:

For at sikre, at stikpanelet sidder sikkert på vægbeslaget, er vægbeslaget udstyret med to låsemekanismer (A), der skal udløses, før panelet kan fjernes.

Pres de to clips ind mod væggen, og løft panelet ud af beslaget.



**Vandret placering:** Den ene skrue skal være en fransk skrue (4 mm – forsænket/#8), der gennembryder gipsen og skrues mindst 15 mm ind i en lodret stolpe. Af hensyn til stabiliteten skal der bruges mindst én skrue, der er beregnet til gipsvægge, i et af de andre huller.



**Lodret placering:** Brug to franske skruer (4 mm – forsænket/#8), der gennembryder gipsen og skrues mindst 15 mm ind i en lodret stolpe.

#### Vedrørende lette skillevægge

Hvis du vil hænge BeoCenter 2 stikpanelet på en gipsvæg (kaldes også tørmur eller vægplade), skal vægbeslaget fastgøres til en lodret stolpe.

## Audio/video-system

Du kan bruge musiksystemet som et selvstændigt system eller som et audio/video-system, hvis du forbinder systemerne med et Master Link kabel.

Hvis du forbinder dit musiksystem og videosystem, skal du sørge for, at de er sat op, så de kan fungere sammen. Det betyder, at du er nødt til at indstille det til den korrekte Option med Beo4, som beskrevet på denne side.

Når musiksystemet er tilsluttet videosystemet via et Master Link kabel, kan du vælge, om du vil bruge de højttalere, der eventuelt er tilsluttet musiksystemet, eller om du vil bruge de højttalere, der er tilsluttet videosystemet. I menuen DVD LYD beslutter du hvilke højttalere, der skal bruges (se desuden side 21 i BeoCenter 2 vejledningen). *Bemærk: Denne funktion er kun tilgængelig, hvis der er sluttet en DVD-afspiller til dit BeoCenter 2.*

### Sådan indstiller du Option for musiksystemet via Beo4 fjernbetjeningen ...

- > Hold knappen **•** nede, og tryk på **LIST**.
- > Slip begge knapper.
- > Tryk på **LIST** flere gange, indtil OPTION? vises i displayet på Beo4. Tryk derefter på **GO**.
- > Tryk på **LIST** flere gange, indtil A.OPT vises i displayet på Beo4. Indtast derefter det relevante nummer (**0, 1, 2, 5 eller 6**).

Vælg *V.OPT* for at indstille en Option til dit videosystem.

### Musiksystemet har fem forskellige Option indstillinger:

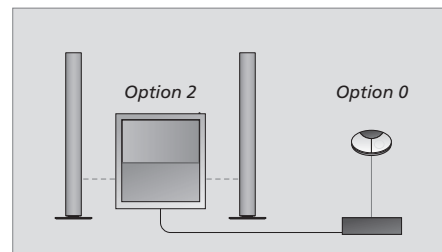
**Option 0:** Bruges, når musiksystemet er sluttet til videosystemet, og der ikke er sluttet højttalere direkte til musiksystemet. Hvis du ønsker at ændre indstillingen af Option til 0 fra en anden indstilling, skal du først ændre den til 1 og derefter til 0.

**Option 1:** Bruges, når musiksystemet er sat op alene eller sluttet til et videosystem, og når der er sluttet højttalere til musiksystemet.

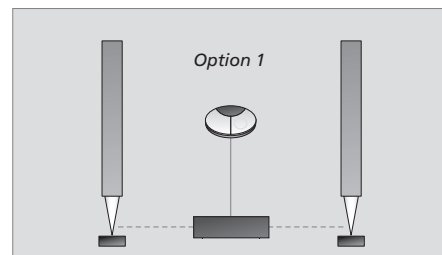
**Option 2:** Bruges, når musiksystemet er sat op i ét rum og sluttet til et videosystem, der er sat op i et andet rum.

**Option 5:** Bruges, når musiksystemet er sat op i et linkrum, hvor der også står et Bang & Olufsen fjernsyn.

**Option 6:** Bruges, når musiksystemet er sat op i et linkrum, hvor der *ikke* står et Bang & Olufsen fjernsyn.



Et audio/video-system. Når musiksystemet er sluttet til et videosystem, og højttalere er sluttet til videosystemet, overtager videosystemet nogle af de funktioner, der er beskrevet i vejledningen til BeoCenter 2, fx Timer-programmering.



En selvstændig opsætning.

### Audio- og videosystem sat op i ét rum

Hvis BeoCenter 2 er sat op med sine egne højttalere og sluttet til et fjernsyn (Option 1–1), kan du lytte til radio, mens du ser DVD. Al nærbetjening er dog rettet mod radioen. DVD-betjening med Beo4 går via fjernsynet. *Bemærk: Denne funktion er kun tilgængelig, hvis der er sluttet en DVD-afspiller til dit BeoCenter 2.*

*Sådan lytter du til lyd fra videosystemet på musiksystemets højttalere uden at tænde for fjernsynet ...*

- > Tryk på **LIST** flere gange, indtil AV vises i displayet på Beo4.
- > Tryk derefter på en videokildeknop, fx **TV**.

Hvis du trykker på en kildeknop, før eller efter AV vises i displayet på Beo4, tændes fjernsynsskærmen.

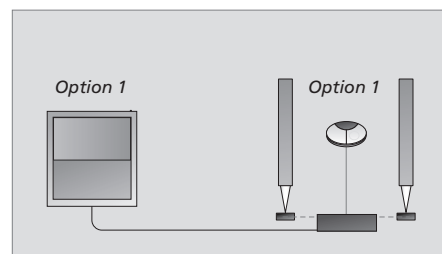
*Sådan lytter du til lyd fra musiksystemet på fjernsynets højttalere ...*

- > Tryk på **LIST** flere gange, indtil AV vises i displayet på Beo4.
- > Tryk derefter på en kildeknop, fx **RADIO**.

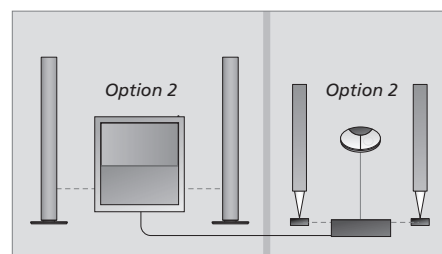
### Audio- og videosystem sat op i to rum

Hvis højttalerne er sluttet til musiksystemet, behøver audio- og videosystemerne ikke at være placeret i det samme rum (Option 2–2).

Men hvis du har sluttet en DVD-afspiller til BeoCenter 2 og så aktiverer DVD-afspilning i det rum, som BeoCenter 2 står i, tændes der ikke for fjernsynet.



Audio- og videosystem sat op i ét rum



Audio- og videosystem sat op i to rum.

## Vedligeholdelse af musiksystemet

Normal vedligeholdelse, fx rengøring af musiksystemet, er brugerens ansvar. Følg denne vejledning for at opnå det bedste resultat.

Pas på dine diske. Hvis du altid holder omkring kanten på disken og lægger den tilbage i den originale kassette, når du tager den ud af afspilleren, vil rengøring ikke være nødvendig.

### Rengøring af musiksystemet

Tør støv af systemets overflader med en blød, tør klud. Fedtpletter eller vanskelig snavs fjernes om nødvendigt med en hårdt opvredet, fnugfri klud dyppet i vand tilsat nogle få dråber mildt rengøringsmiddel.

Forsøg ikke at rengøre optikken på systemet eller at åbne nogen del af musiksystemet selv. Dette skal overlades til uddannede serviceteknikere.

***Brug aldrig sprit eller andre opløsningsmidler til rengøring af systemet!***

Bemærk! Hvis disken bliver snavset som følge af fingeraftryk, støv eller smuds, kan du tørre den af med en fnugfri, blød og tør klud. Brug aldrig opløsnings- eller slibemidler på diskene. Undgå ekstrem varme og fugtighed, og skriv aldrig på dine diske.



**Håndtering af diske:** Når du rengør dine diske, skal du tørre i en lige linje fra midten ud mod kanten.

## Audio/video-system

Brug af et audio/video-system, 11  
Option indstilling, 10  
Tilslutning af musiksystemet til et videosystem, 6

## Beo4 fjernbetjeningen

Brug af Beo4 fjernbetjeningen, *BeoCenter 2 vejledning*, s. 22

## Betjeningspanel

Oversigt over betjeningspanelet, *BeoCenter 2 vejledning*, s. 4

## CD-afspiller

Afspilning af en CD, *BeoCenter 2 vejledning*, s. 4  
Afspilning af musiknumre i tilfældig rækkefølge, *BeoCenter 2 vejledning*, s. 12  
Afspilning af yndlingsmusiknumre alene, *BeoCenter 2 vejledning*, s. 12  
Gentagelse af en CD-afspilning i op til 12 timer, *BeoCenter 2 vejledning*, s. 12  
Isætning af en disk, *BeoCenter 2 vejledning*, s. 5  
Navngivning af CD'er, *BeoCenter 2 vejledning*, s. 12  
Sletning af CD-navne, *BeoCenter 2 vejledning*, s. 12

## DAB-radioprogrammer

DAB-antennestik, 6  
Indstilling af DAB-radioprogrammer, *BeoCenter 2 Guide*, s. 10-11  
Justering af DAB-antenne, *BeoCenter 2 vejledning*, s. 11  
Justering af lydsignalkomprimering – DAB DRC, *BeoCenter 2 vejledning*, s. 10

## Displaytekster

Forståelse og ændring af displaytekster, *BeoCenter 2 vejledning*, s. 5 og 15

## DVD

Afspilning af en DVD, *BeoCenter 2 vejledning*, s. 18  
Betjening af DVD, *BeoCenter 2 vejledning*, s. 18  
DVD – børnesikring, *BeoCenter 2 vejledning*, s. 19-20  
DVD – lydssprog, *BeoCenter 2 vejledning*, s. 19  
DVD – skærmmenuer, *BeoCenter 2 vejledning*, s. 19  
DVD – undertekstsprog, *BeoCenter 2 vejledning*, s. 19  
Menuen DVD OPTIONS, *BeoCenter 2 vejledning*, s. 20

## Førstegangsopsætning

Fremgangsmåde for førstegangsopsætning, *BeoCenter 2 vejledning*, s. 8

## Hovedtelefoner

Tilslutning af hovedtelefoner, *BeoCenter 2 vejledning*, s. 5

## Højttalere

Tilslutning af højttalere, 6

## Indikatorlampe

Indikatorlampen, *BeoCenter 2 vejledning*, s. 5

## Indstillinger

Indstilling af uret, *BeoCenter 2 vejledning*, s. 15  
Indstillinger for DVD-afspilning, *BeoCenter 2 vejledning*, s. 19-20  
Justering af lyden, *BeoCenter 2 vejledning*, s. 14

## Kabler

Montering af kabeldæksel, 5  
Tilslutning af kablerne, 6

## Kontakt

Kontakt Bang & Olufsen, *BeoCenter 2 vejledning*, s. 25

## Lyd

Justering eller fjernelse af lyden, *BeoCenter 2 vejledning*, s. 4

Ændring af lyd fra stereo til mono, *BeoCenter 2 vejledning*, s. 10

Ændring af lydstyrke, bas, diskant eller loudness, *BeoCenter 2 vejledning*, s. 14

## Master Link

Audio/video-opsætning, 10

Brug af et audio/video-system, 11

Indstilling af Options, 10

## Menuer

Sådan bruges menuerne, *BeoCenter 2 vejledning*, s. 7

Sådan læses menusymbolerne, *BeoCenter 2 vejledning*, s. 6

## Musiknumre

Afspilning af musiknumre i tilfældig rækkefølge, *BeoCenter 2 vejledning*, s. 12

Afspilning af yndlingsmusiknumre alene, *BeoCenter 2 vejledning*, s. 12

## Navngivning

Navngivning af en CD, *BeoCenter 2 vejledning*, s. 12

Navngivning af et radioprogram, *BeoCenter 2 vejledning*, s. 10

Sletning af CD-navne, *BeoCenter 2 vejledning*, s. 12

## N.Music

Afspilning af N.MUSIC, *BeoCenter 2 vejledning*, s. 9

## N.Radio

Afspilning af N.RADIO, *BeoCenter 2 vejledning*, s. 9

## Option

Indstilling af musiksystemet til den korrekte Option, 10

## Pinkode

Aktivering af pinkodesystemet, *BeoCenter 2 vejledning*, s. 16

Brug af pinkode, *BeoCenter 2 vejledning*, s. 16

Glemmt pinkode, *BeoCenter 2 vejledning*, s. 16

Ændring eller sletning af pinkode, *BeoCenter 2 vejledning*, s. 16

Åbning for masterkode, *BeoCenter 2 vejledning*, s. 16

## Placering

Placering af musiksystemet, 4

## Radio

Aktivering af radioen, *BeoCenter 2 vejledning*, s. 4

Flytning af radioprogrammer, *BeoCenter 2 vejledning*, s. 10

Indstilling af radioprogrammer, *BeoCenter 2 vejledning*, s. 10

Navngivning af radioprogrammer, *BeoCenter 2 vejledning*, s. 10

Sletning af radioprogrammer, *BeoCenter 2 vejledning*, s. 10

## Random

Afspilning af musiknumre i tilfældig rækkefølge, *BeoCenter 2 vejledning*, s. 12

## Rengøring

Håndtering af dine CD'er, 12

Vedligeholdelse af musiksystemet, 12

## Repeat

Gentagelse af CD-afspilning, *BeoCenter 2 vejledning*, s. 12

## Sletning

Sletning af CD-navne, *BeoCenter 2 vejledning*, s. 12

Sletning af en række musiknumre, *BeoCenter 2 vejledning*, s. 12

Sletning af radioprogrammer, *BeoCenter 2 vejledning*, s. 10

## Sprog

Ændring af DVD-sprog, *BeoCenter 2 vejledning*, s. 19

Ændring af sproget på displayet, *BeoCenter 2 vejledning*, s. 15

## Stikpanel

Oversigt over stik, 6

## Tilslutninger

Antennestik, 6

Stikpanel, 6

Tilslutning af hovedtelefoner, *BeoCenter 2 vejledning*, s. 5

Tilslutning af højttalere, 6

Tilslutning af musiksystemet til et videosystem, 6

## Timer

Aktivering af Timer-afspilning, *BeoCenter 2 vejledning*, s. 13

Automatisk aktivering eller deaktivering af musiksystemet, *BeoCenter 2 vejledning*, s. 13

Indstilling af det indbyggede ur, *BeoCenter 2 vejledning*, s. 15

Visning, redigering eller sletning af Timer, *BeoCenter 2 vejledning*, s. 13

## Ur

Indstilling af det indbyggede ur, *BeoCenter 2 vejledning*, s. 15

## Vedligeholdelse

Vedligeholdelse af musiksystemet, 12

## Vægbeslag

Montering af vægbeslag (ekstraudstyr), 8



*Dette produkt oppfyller betingelserne i EU-direktiverne 89/336/EØF og 73/23/EØF.*

***Til det norske marked!***

Mekaniske og elektroniske komponenter i produktene slites ved bruk. Det må derfor påregnes reparasjoner og utskiftning af komponenter innenfor kjøpslovens reklamasjonstid, som må regnes som vedlikehold av produktene. Slik vedlikehold gir ikke grunnlag for å rette mangelskrav mot forhandler eller leverandør, og må bekostes af kjøper.

Tekniske spesifikasjoner, funksjoner og bruk deraf kan ændres uden varsel.

