

## Beoplay E8 2.0

Quick Start Guide

Lynguide

Kurzanleitung

Guía De Inicio Rápido

Guide De Démarrage Rapide

Guida Di Avvio Rapido

クイックスタートガイド

빠른 시작 가이드

Snelstartgids

Guia De Início Rápido

Краткое Руководство Пользователя

Snabbstartguide

快速入门指南

快速入門指南





## Bang & Olufsen App



Bang & Olufsen

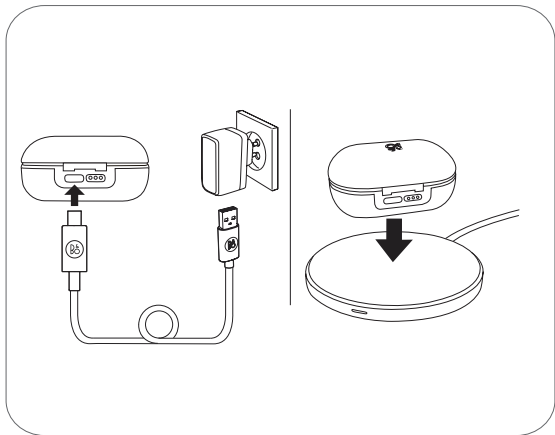


[Bang-Olufsen.com/APP](http://Bang-Olufsen.com/APP)

- EN** Use the Bang & Olufsen App for setup, product customization and music enhancing features.
- DA** Benyt Bang & Olufsen app'en til konfiguration, produkttilpasning og musikforbedrende funktioner.
- DE** Verwenden Sie die Bang & Olufsen App zur Einrichtung, Produktanpassung und Optimierung der Musikwiedergabe.
- ES** Utilice la Bang & Olufsen App para la configurar y personalizar el producto, así como para las funciones de mejora de la música.
- FR** Utilisez la Bang & Olufsen App pour la configuration, la personnalisation du produit et les fonctionnalités d'amélioration de la musique.
- IT** Utilizzare l'app Bang & Olufsen per la configurazione, la personalizzazione del prodotto e le funzioni di miglioramento della musica.
- JA** Bang & Olufsen アプリでは、設定や製品のカスタマイズ、イコライザーの調整が行えます。

- KO** 설정, 제품 사용자 지정 및 음악 향상 기능에 Bang & Olufsen 앱을 사용하십시오.
- NL** Gebruik de Bang & Olufsen App voor het instellen, aanpassen van het product en muzieksverbeteringsfuncties.
- PT** Utilize a aplicação Bang & Olufsen para configuração, personalização do produto e funcionalidades de música.
- RU** Используйте приложение Bang & Olufsen App для настройки, оптимизации под собственные требования или повышения качества звучания музыки.
- SV** Använd Bang & Olufsen App för konfiguration, produktanpassning och musikförstärkningsfunktioner.
- ZH** Bang & Olufsen 应用提供设置、产品定制以及各种音乐增强功能。
- ZHTW** 請使用 Bang & Olufsen App 進行設定、產品自訂與音樂強化功能。

## First time use



- EN** For first time use after unpacking, charge the case and earphones using the USB cable or the wireless charger for at least 10 minutes. Do not take the earphones out during this time.  
If the earphones are at low battery, 20 minutes in the charging case equals up to 1 hour of playtime.
- DA** Første gang produktet tages i brug efter udpakning skal etuiet og øretelefonerne oplades ved brug af USB-kablet eller den trådløse oplader i mindst 10 minutter. Tag ikke øretelefonerne ud i løbet af dette tidsrum.  
Hvis batteriniveauet for øretelefonerne er lavt, svarer 20 minutters opladning i opladningsetuiet til 1 times afspilningstid.
- DE** Wenn Sie das Gerät nach dem Auspacken das erste Mal in Gebrauch nehmen, laden Sie bitte die Hülle und die Kopfhörer mit dem USB-Kabel oder dem drahtlosen Ladegerät mindestens 10 Minuten lang auf. Nehmen Sie den Kopfhörer während dieser Zeit nicht heraus.

Wenn Batterieladung in Ihrem Kopfhörer nicht mehr ausreicht, entsprechen 20 Minuten Ladezeit in der Ladeschale ca. 1 Stunde Wiedergabezeit.

**ES** Para su uso por primera vez tras desembalarlo, cargue la carcasa y los auriculares usando el cable USB o el cargador inalámbrico durante al menos 10 minutos. No retire los auriculares durante ese tiempo. Si queda poca batería en los auriculares, 20 minutos de carga aportan hasta 1 hora de tiempo de reproducción.

**FR** Pour la première utilisation après le déballage, chargez le boîtier et les écouteurs à l'aide du câble USB ou du chargeur sans fil pendant au moins 10 minutes. Ne sortez pas les écouteurs pendant ces 10 min. Si les écouteurs sont à faible batterie, 20 minutes dans le boîtier de recharge équivaut à 1 heure de lecture.



- IT** Al primo utilizzo dopo l'apertura della confezione, caricare il case e gli auricolari mediante cavo USB o caricatore wireless per almeno 10 minuti. Non estrarre gli auricolari durante la carica.  
Se il livello di carica della batteria degli auricolari è basso, una carica di 20 minuti equivale a un'ora di riproduzione.
- JA** 開梱後初めてご利用になるときは、USBケーブルまたはワイヤレスチャージャーを使って少なくとも10分はケースとイヤホン充電してください。この際、イヤホンは取り外さないでください。  
イヤホンのバッテリー残量が低下している場合、充電ケースに20分設置するたびに最大で1時間の再生が可能です。
- KO** 포장을 풀고 처음 사용하는 경우, USB 케이블 또는 무선 충전기로 케이스와 이어폰을 10분 이상 충전하십시오. 이 시간 동안에 이어폰을 꺼내지 마십시오.  
이어폰의 배터리가 부족할 경우, 충전 케이스에서 20분은 최장 1시간 재생 시간과 동일합니다.

- NL** Na het uitpakken en voor gebruik de lader en oortelefoons minimaal 10 minuten opladen met de USB-kabel of de draadloze oplader. Haal de oortelefoons er tijdens deze periode niet uit. Als de batterij van de oortelefoons bijna leeg is, komt 20 minuten in de oplaadcase overeen met 1 uur speeltijd.
- PT** Depois de desembalar, quando utilizar o equipamento pela primeira vez, carregue o estojo e os auscultadores com o cabo USB ou o carregador sem fios durante pelo menos 10 minutos. Não retire os auriculares durante este período. Se os auriculares estiverem com a bateria fraca, 20 minutos no estojo de carregamento equivalem a 1 hora de tempo de reprodução.
- RU** Перед первым использованием после распаковки зарядите чехол и наушники с помощью кабеля USB или беспроводного зарядного устройства в течение минимум 10 минут. Не извлекайте наушники в течение данного периода зарядки.

При низком уровне заряда 20 минут зарядки в чехле-аккумуляторе равны примерно 1 часу воспроизведения.

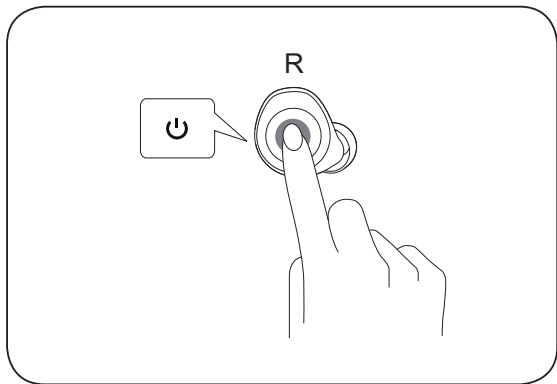
**SV** Vid första användning bör du ladda etuiet och hörlurarna minst 10 minuter med USB-kabeln eller med den trådlösa laddaren. Ta inte ut hörlurarna under denna tid.

Om hörlurarna har låg batteriladdning, motsvarar 20 minuter i laddningslådan upp till 1 timmas speltid.

**ZH** 打开包装后首次使用时, 请使用 USB 电缆或无线充电器为充电盒和耳机充电至少 10 分钟。在此期间不要拿出耳机。如果耳机电池电量不足, 在充电盒中充电 20 分钟, 最长可支持播放 1 小时。

**ZHTW** 打開包裝首次使用時, 請使用 USB 纜線或無線充電器對充電盒及耳機充電至少 10 分鐘。此時請勿將耳機取出。如果耳機的電量低, 充電 20 分鐘後相當於可播放 1 小時。

Turn on



- EN** Remove earphones from the charging case and tap the right earphone to turn it on. The product indicator turns white, a sound is heard, and the product is ready for use.
- DA** Fjern øretelefonerne for opladningsetuiet, og tryk på den højre øretelefon for at tænde den. Produktindikatoren begynder at lyse hvidt, der afspilles en lyd, og produktet er klart til brug.
- DE** Entfernen Sie den Kopfhörer aus der Ladeschale und tippen Sie auf den rechten Kopfhörer, um ihn einzuschalten. Die Produktanzeige wechselt auf weiß, ein Signal ertönt und das Produkt ist einsatzbereit.
- ES** Retire los auriculares del soporte de carga y toque el auricular derecho para encenderlo. El indicador del producto se vuelve de color blanco, se oye un sonido y el producto está listo para usar.

- FR** Sortez les écouteurs du boîtier de recharge et appuyez sur l'écouteur droit pour l'allumer. Le témoin du produit devient blanc, un son retentit et le produit est prêt à l'emploi.
- IT** Rimuovere gli auricolari dal case di carica e toccare l'auricolare destro per accenderlo. L'indicatore diventa bianco e viene emesso un segnale acustico, il prodotto è pronto per l'uso.
- JA** 充電ケースからイヤフォンを取り出し、右のイヤフォンをタップして電源を入れます。本製品のインジケータが白く点灯し、音声が聞こえれば、使用する準備が整っています。
- KO** 충전 케이스에서 이어폰을 빼고 오른쪽 이어폰을 탭해서 전원을 켭니다. 제품 표시기가 흰색으로 바뀌고 사운드 알림이 울리면 제품을 사용할 준비가 된 것입니다.

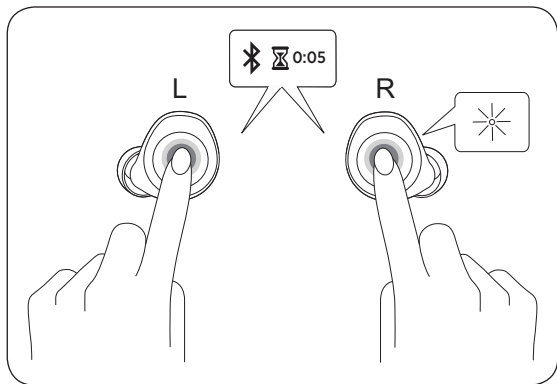
- NL** Verwijder de oortelefoons van de oplaadcase en tik op de rechter oortelefoon om ze in te schakelen. De productindicator wordt wit, er klinkt een geluid en het product is gereed voor gebruik.
- PT** Remova os auriculares do estojo de carregamento e toque no auricular direito para ligá-lo. Quando o indicador do produto ficar branco e for emitido um som, o produto estará pronto a ser utilizado.
- RU** Извлеките наушники из чехла-аккумулятора и коснитесь правого наушника для включения устройства. Индикатор изделия сменит цвет на белый, и раздастся звуковой сигнал, свидетельствующий о готовности устройства к использованию.
- SV** Ta ur hörlurarna från laddningslådan och knacka på höger hörlur för att sätta på den. Produktindikatorn blir vit, ett ljud hörs och produkten är klar att använda.

**ZH** 从充电盒中取出耳机，然后点击右耳机将其打开。产品指示灯变为白色，可听到声音，这时产品便可以使用了。

**ZHTW** 將耳機從充電盒取出，然後點按右側耳機以開機。產品指示燈將變成白色且將聽到一聲聲響，代表產品已備妥可供使用。



## Bluetooth pairing ...



- EN** Keep a distance of less than 20 cm between the left and right earphones, touch and hold both for 5 seconds to initiate Bluetooth pairing. The indicator starts flashing blue and a sound prompt is heard. Turn on Bluetooth on your device and select Beoplay E8 2.0.
- DA** Hold en afstand på maks. 20 cm mellem den venstre og den højre øretelefon. Tryk på begge knapper, og hold dem inde i 5 sekunder for at påbegynde Bluetooth-parring. Indikatoren begynder at blinke blå, og det afspilles et lydssignal. Aktiver Bluetooth på din enhed, og vælg Beoplay E8 2.0.
- DE** Berühren Sie beide Kopfhörer für 5 Sekunden und halten Sie sie gedrückt, um die Bluetooth-Kopplung zu starten. Der Abstand zwischen dem linken und dem rechten Kopfhörer darf nicht größer als 20 cm sein. Die Anzeige blinkt blau und ein Signal ertönt. Schalten Sie Bluetooth an Ihrem Gerät ein und wählen Sie „Beoplay E8 2.0“.

- ES** Mantenga una distancia de menos de 20 cm entre auriculares; mantenga ambos pulsados durante 5 segundos para iniciar el emparejamiento Bluetooth. El indicador parpadeará en color azul y se oirá una indicación. Active Bluetooth en su dispositivo y seleccione Beoplay E8 2.0.
- FR** En gardant une distance de moins de 20 cm entre les écouteurs gauche et droit, maintenez les deux pendant 5 secondes pour lancer un appariement Bluetooth. Le témoin commence à clignoter en bleu et une invitesonore retentit. Activez Bluetooth sur votre appareil et sélectionnez Beoplay E8 2.0.
- IT** Mantenere una distanza di massimo 20 cm tra le gli auricolari, tenerli premuti entrambi per 5 secondi per avviare l'accoppiamento Bluetooth. L'indicatore inizia a lampeggiare in blu e viene emesso un segnale acustico. Attivare il Bluetooth sul dispositivo, quindi selezionare Beoplay E8 2.0.

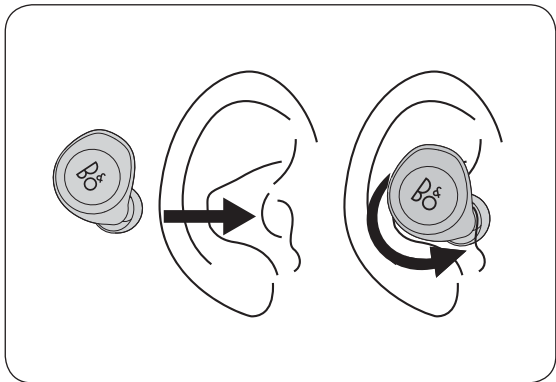
- JA** 左右のイヤフォンの距離を 20 cm 以内に保った状態で双方のイヤフォンを 5 秒間タッチし続け、Bluetooth のペアリングを開始します。インジケーターが青く点滅し、音声プロンプトが流れます。デバイスの Bluetooth をオンにし、Beoplay E8 2.0 を選択します。
- KO** 좌/우 이어폰 사이의 거리를 최소 20 cm로 유지하고, 양쪽을 터치하여 5초 동안 유지하면 Bluetooth 페어링이 시작합니다. 표시기가 파란색으로 깜박이기 시작하고 사운드 알림이 울립니다. 장치에서 Bluetooth를 켜고 Beoplay E8 2.0을 선택합니다.
- NL** Houd de afstand van minder dan 20 cm tussen de linker en rechter oortelefoons en houd ze beide 5 seconden vast om Bluetooth-koppeling te starten. De indicator begint blauw te knipperen en er klinkt een geluid. Schakel Bluetooth op uw apparaat in en selecteer Beoplay E8 2.0.

- PT** Mantendo uma distância máxima de 20 cm entre os fones esquerdo e direito, toque e mantenha pressionados ambos os fones por 5 segundos para iniciar o emparelhamento por Bluetooth. O indicador começa a piscar uma luz azul e é emitido um sinal sonoro. Ligue o Bluetooth do seu dispositivo e selecione Beoplay E8 2.0.
- RU** Сохраняя расстояние не более 20 см между наушниками, коснитесь каждого наушника и удерживайте нажатие в течение 5 секунд, чтобы включить сопряжение по Bluetooth. Индикатор начнет мигать синим цветом, и раздастся звуковой сигнал. Включите Bluetooth на вашем устройстве и выберите Beoplay E8 2.0.
- SV** Håll höger och vänster hörlur på ett avstånd om högst 20 cm ifrån varandra, vidrör och håll inne båda i fem sekunder för att påbörja parkoppling via Bluetooth. Indikatorn börjar blinka blått och en ljudsignal hörs. Slå på Bluetooth på din enhet och välj Beoplay E8 2.0.


**ZH** 请在左耳机和右耳机之间保持 20 厘米以内的距离，触摸并按住 5 秒钟可启动蓝牙配对。指示灯开始闪烁蓝色，并听到声音提示。打开设备上的蓝牙，然后选择 Beoplay E8 2.0。

**ZHTW** 請讓左右耳機之間保持 20 公分內的距離，並點按與按住 5 秒以初始化藍牙配對。指示燈將開始閃爍藍燈，且將聽到聲響。開啟您裝置上的藍牙功能，然後選擇 Beoplay E8 2.0。

## Insert earphones

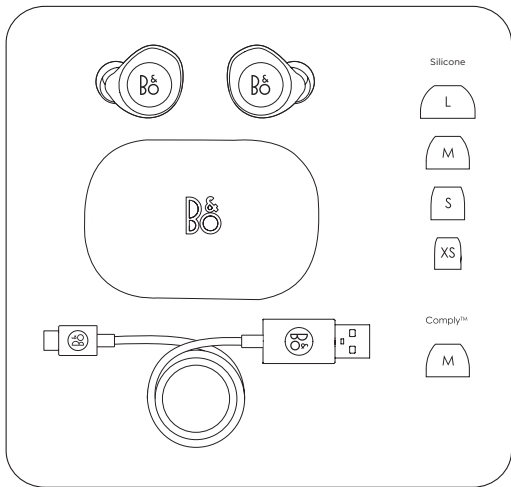


## Call/music operations

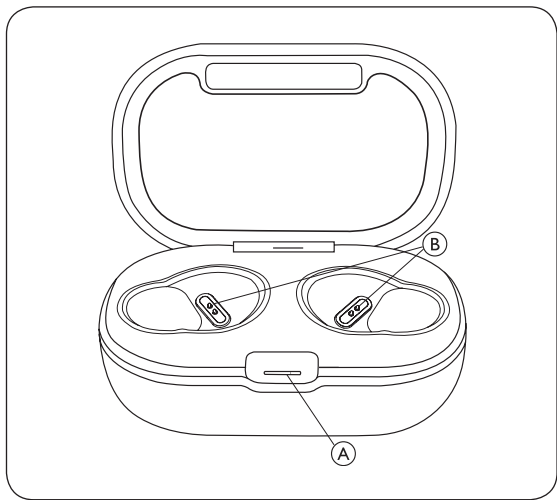
	Left		Right
Play/pause (▶■)			x1
Next track (▶▶)			x2
Previous track (◀◀)	x2		
Volume control (🔊)	(-) touch&hold		(+) touch&hold
Transparency (🔊/🔇)	x1		
Voice activation (🗣️)			x3
Incoming call (📞)	x1	or	x1
Reject call (📞)	hold ⌘ 0:05	or	hold ⌘ 0:05
End call (📞)	x2	or	x2

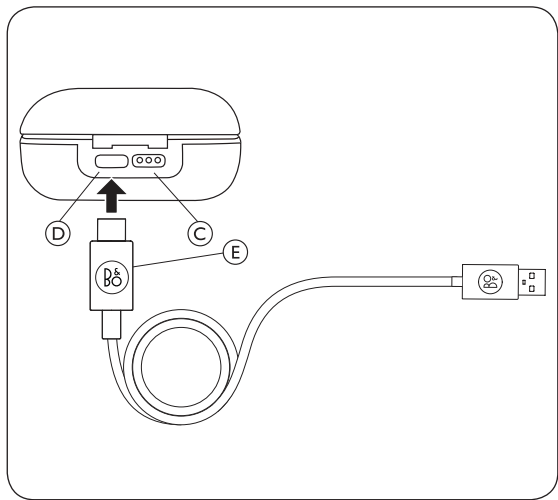


## Box Overview



## Charging case



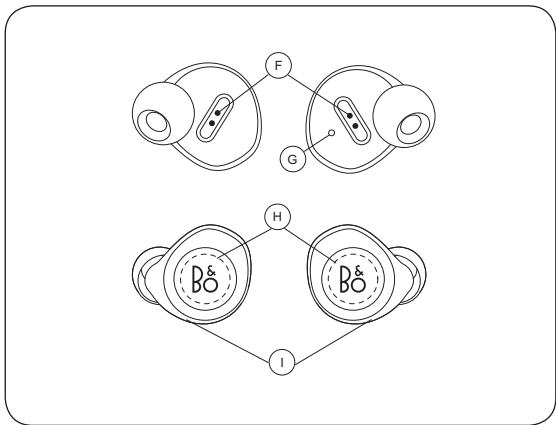


- EN** **A** Earphones charging indicator **B** Earphones charging contacts **C** Charging case indicator **D** USB-C jack **E** USB charging cable.
- DA** **A** Indikator for opladning af øretelefoner **B** Kontakter til opladning af øretelefoner **C** Indikator på opladningsholder **D** USB-C-stik **E** USB-opladningskabel.
- DE** **A** Ohrhörer-Ladeanzeige **B** Ohrhörer-Ladekontakte **C** Ladestationsanzeige **D** USB-C-Buchse **E** USB-Ladekabel.
- ES** **A** Indicador de carga de los auriculares **B** Contactos de carga de los auriculares **C** Indicador del estuche de carga **D** Conector USB-C **E** Cable de carga USB.
- FR** **A** Témoin de charge des écouteurs **B** Contacts de charge des écouteurs **C** Témoin du boîtier de charge **D** Jack USB-C **E** Câble de charge USB.

- IT**    **A** Indicatore ricarica cuffie **B** Contatti ricarica cuffie  
**C** Indicatore custodia di ricarica **D** Jack USB-C **E**  
Cavo di ricarica USB.
- JA**    **A** イヤホン充電インジケータ― **B** イヤホン充電接触部 **C** ケ―ス充電インジケータ―**D** USB-C ジャック **E** USB 充電ケーブル。
- KO**    **A** 이어폰 충전 표시기 **B** 이어폰 충전 접촉부 **C** 충전 케이스 표시기  
**D** USB-C 잭 **E** USB 충전 케이블.
- NL**    **A** Oplaadindicator oortelefoon **B** Laadcontacten oortelefoon  
**C** Oplaadindicator **D** USB-C-aansluiting **E** USB-laadkabel.
- PT**    **A** Indicador de carregamento dos auriculares  
**B** Contactos de carregamento dos auriculares  
**C** Indicador do estojo de carregamento **D** Conector USB-C **E** Cabo de carregamento USB.

- RU**    **A** Индикатор зарядки наушников **B** Контакты для зарядки наушников **C** Индикатор зарядки корпуса **D** Разъем USB-C **E** Кабель USB для зарядки.
- SV**    **A** Laddningsindikator för hörlurar  
**B** Laddningskontakter för hörlurar  
**C** Laddningsindikator **D** USB-C-uttag  
**E** USB-laddningskabel.
- ZH**    **A** 耳机充电指示灯 **B** 耳机充电触点 **C** 充电盒指示灯  
**D** USB-C 插孔 **E** USB 充电电缆。
- ZHTW** **A** 耳機充電指示燈 **B** 耳機充電接頭 **C** 充電保護盒指示燈  
**D** USB-C 插口 **E** USB 充電電纜。

## Earphones



- EN** **F** Charging contacts **G** Indicator **H** Touchpad  
**I** Microphone.
- DA** **F** Opladningskontakter **G** Indikator **H** Touchpad  
**I** Mikrofon.
- DE** **F** Ladekontakte **G** Anzeige **H** Touchpad **I** Mikrofon.
- ES** **F** Contactos de carga **G** Indicador **H** Teclado táctil  
**I** Micrófono.
- FR** **F** Contacts de charge **G** Témoin **H** Pavé tactile  
**I** Microphone.
- IT** **F** Contatti di carica **G** Indicatore **H** Touchpad  
**I** Microfono.
- JA** **F** 充電接触部 **G** インジケーター **H** タッチパッド **I** マイクロホン。
- KO** **F** 충전 접촉부 **G** 표시기 **H** 터치패드 **I** 마이크.



- NL** **F** Oplaadcontacten **G** Indicator **H** Touchpad  
**I** Microfoon.
- PT** **F** Contactos de carregamento **G** Indicador **H** Painel  
tátil **I** Microfone.
- RU** **F** Контакты для зарядки **G** Индикатор **H** Сенсорная  
панель **I** Микрофон.
- SV** **F** Laddningskontakter **G** Indikator **H** Styrplatta  
**I** Mikrofon.
- ZH** **F** 充电接触点 **G** 指示灯 **H** 触摸板 **I** 麦克风。
- ZHTW** **F** 充電接頭 **G** 指示燈 **H** 觸控板 **I** 麥克風。

**Tilmeld Dig Online**  
**Registrieren Sie Sich Online**  
**Register Online**  
**Registro En Línea**  
**Inscription En Ligne**  
**Registrazione On-line**  
**オンライン登録**  
**온라인 등록**  
**Online Registreren**  
**Registo Online**  
**Онлайн Регистрация**  
**Online-registrering**  
**在线注册**  
**線上註冊**

Tilmeld dig online på [www.bang-olufsen.com/register-product](http://www.bang-olufsen.com/register-product) for at modtage vigtige oplysninger om produkt- og softwareopdateringer fra BANG & OLUFSEN Group. Hvis du har købt dit produkt i en BANG & OLUFSEN-butik eller på [www.bang-olufsen.com](http://www.bang-olufsen.com), er du automatisk blevet tilmeldt.

DA

Registrieren Sie sich online unter [www.bang-olufsen.com/register-product](http://www.bang-olufsen.com/register-product), um wichtige Informationen zu Produkt- und Software-Aktualisierungen sowie interessante Neuigkeiten und Angebote von der BANG & OLUFSEN Gruppe zu erhalten. Wenn Sie ein Produkt in einem BANG & OLUFSEN Fachgeschäft oder auf [www.bang-olufsen.com](http://www.bang-olufsen.com) gekauft haben, sind Sie bereits registriert.

DE

Register online at [www.bang-olufsen.com/register-product](http://www.bang-olufsen.com/register-product) to receive important information about product and software updates - and to get exciting news and offers from the BANG & OLUFSEN Group. If you have purchased your product at a BANG & OLUFSEN store or at [www.bang-olufsen.com](http://www.bang-olufsen.com), you have automatically been registered

EN

Registrese online en la página web [www.bang-olufsen.com/register-product](http://www.bang-olufsen.com/register-product) para recibir información importante acerca del productos y de actualizaciones de software - y para conseguir fantásticas noticias y ofertas del Grupo BANG & OLUFSEN. Si ha adquirido el equipo en una tienda BANG & OLUFSEN o en [www.bang-olufsen.com](http://www.bang-olufsen.com), se habrá registrado automáticamente.

ES

- FR** Inscrivez-vous en ligne sur [www.bang-olufsen.com/register-product](http://www.bang-olufsen.com/register-product) pour recevoir des informations importantes sur les mises à jour de produits et de logiciels - et pour obtenir des nouvelles et des offres intéressantes du Groupe BANG & OLUFSEN. Si vous avez acheté votre produit dans un magasin BANG & OLUFSEN ou sur [www.bang-olufsen.com](http://www.bang-olufsen.com), vous avez été inscrit automatiquement.
- IT** Registrarsi online su [www.bang-olufsen.com/register-product](http://www.bang-olufsen.com/register-product) per ricevere importanti informazioni su prodotti e aggiornamenti software, notizie e le fantastiche offerte del Gruppo BANG & OLUFSEN. Se hai acquistato il tuo prodotto in un punto vendita BANG & OLUFSEN o su [www.bang-olufsen.com](http://www.bang-olufsen.com), la registrazione è automatica.
- JA** [www.bang-olufsen.com/register-product](http://www.bang-olufsen.com/register-product) にご登録されれば、製品とソフトウェアの更新に関する重要な情報についてお知らせいたします。さらには BANG & OLUFSEN Group からのホットなニュースやオファーもご利用になれます。BANG & OLUFSEN ストアまたは [www.bang-olufsen.com](http://www.bang-olufsen.com) にて商品をご購入されたお客様はすでに登録済です。
- KO** 제품 및 소프트웨어에 관한 중요 정보를 수신하고 BANG & OLUFSEN 그룹으로 뉴스와 특별 혜택 소식을 받아보려면 [www.bang-olufsen.com/register-product](http://www.bang-olufsen.com/register-product)에서 온라인으로 등록하십시오. BANG & OLUFSEN 대리점 또는 [www.bang-olufsen.com](http://www.bang-olufsen.com)에서 제품을 구입하신 고객은 자동으로 등록됩니다.

Registreer online op [www.bang-olufsen.com/register-product](http://www.bang-olufsen.com/register-product) om belangrijke informatie te ontvangen over product- en software-updates - en om de laatste nieuwtjes en aanbiedingen van de BANG & OLUFSEN Group te ontvangen. Als u uw product in een BANG & OLUFSEN-winkel of op [www.bang-olufsen.com](http://www.bang-olufsen.com) hebt gekocht, bent u automatisch geregistreerd.

NL

Registe-se online em [www.bang-olufsen.com/register-product](http://www.bang-olufsen.com/register-product) para receber informações importantes sobre atualizações de produtos e software, e para receber notícias e ofertas entusiasmantes do Grupo BANG & OLUFSEN. Se adquiriu o seu produto numa loja BANG & OLUFSEN ou em [www.bang-olufsen.com](http://www.bang-olufsen.com), foi automaticamente registado.

PT

Зарегистрируйтесь на сайте [www.bang-olufsen.com/register-product](http://www.bang-olufsen.com/register-product) для получения важной информации о продукции и доступных обновлениях программного обеспечения, новостей и выгодных предложений группы BANG & OLUFSEN. Если вы приобрели свой продукт в магазине BANG & OLUFSEN или на сайте [www.bang-olufsen.com](http://www.bang-olufsen.com), то вы были зарегистрированы автоматически.

RU

Registrera dig online på [www.bang-olufsen.com/register-product](http://www.bang-olufsen.com/register-product) för att få viktig information om produkter och programuppdateringar samt för att få spännande nyheter och erbjudanden från BANG & OLUFSEN Group. Om du har köpt din produkt i en BANG & OLUFSEN-affär eller hos [www.bang-olufsen.com](http://www.bang-olufsen.com) behöver du inte registrera dig, eftersom registreringen redan har utförts automatiskt.

SV

**HZ** 在线注册[www.bang-olufsen.com/register-product](http://www.bang-olufsen.com/register-product)，以接收有关产品和软件更新的重要信息，以及获得BANG & OLUFSEN Group令人兴奋的新闻与优惠。如果您从 BANG & OLUFSEN 商店或 [www.bang-olufsen.com](http://www.bang-olufsen.com) 购入产品、即已自动注册。

**ZHTW** 請上 [www.bang-olufsen.com/register-product](http://www.bang-olufsen.com/register-product) 註冊，以取得有關產品與軟體更新的重要資訊 — 以及獲得來自 BANG & OLUFSEN 集團的重要新聞與優惠。如果您的產品是在 BANG & OLUFSEN 店面或 [www.bang-olufsen.com](http://www.bang-olufsen.com) 購買、即已自動獲得註冊。

[www.bang-olufsen.com/support/beoplay-e8-2](http://www.bang-olufsen.com/support/beoplay-e8-2)



