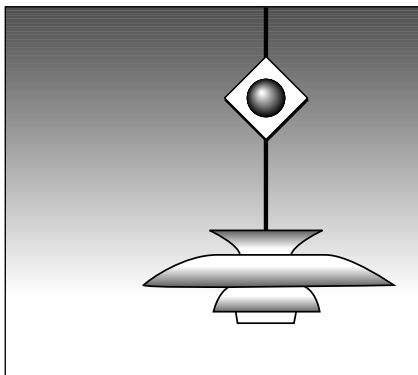


Light Control LC 2

Bedienungs- anleitung

BANG & OLUFSEN 

DER LC 2 LICHTREGLER



Der LC 2 Lichtregler ist leicht zu installieren, und die Lichtquellen können mit einem einzelnen Knopfdruck oder mittels der Fernbedienung geregelt werden.

Die LC 2 Einheit bietet zahlreiche Einsatzmöglichkeiten – von einem einfachen System mit nur einer Lampe zu einer komplexen Kombination von mehreren LC 2 Lichtreglern.

Die in dieser Anleitung genannten Fernbedienungen sind die Beo4 und Beolink 1000 Fernbedienungen (vom jüngsten Bang & Olufsen Modell). Die Bedienung der LC 2 Einheit über andere Bang & Olufsen Fernbedienungen ist in den mit den betreffenden Geräten mitgelieferten Benutzeranleitungen beschrieben.



Bedienung

4 Eine LC 2 Einheit

- *Bedienung direkt am Lichtregler*
- *Bedienung am Wandschalter*
- *Fernbedienung*

6 Das LC 2 Lichtreglersystem

8 Mehrere LC 2 Einheiten

- *Einzelne Lampen*
- *Lichtbilder*

10 Programmierung von Lichtbildern

Installation

12 Technische Information

14 Installation einer Lampe

- *Anordnung*
- *Öffnung der LC 2 Einheit*
- *Anschließen der Leitungen*
- *Überprüfung der Lampe*

19 Auswechslung der Sicherung

20 Programmierung von Lampen

Eine oder mehrere Lampen können an die LC 2 Einheit angeschlossen werden. Wenn Sie mehrere Lampen an eine LC 2 anschließen, erfolgt die Regelung dieser gleichzeitig. Beim Anschluß mehrerer Lampen an eine LC 2 Einheit ist es wichtig, daß die zulässige Strombelastung nicht überschritten wird (sehen Sie den Abschnitt *Technische Information*).

Zur individuellen Regelung der Lichtquellen muß eine LC 2 Einheit für jede einzelne der zu regelnden Lampen installiert werden.

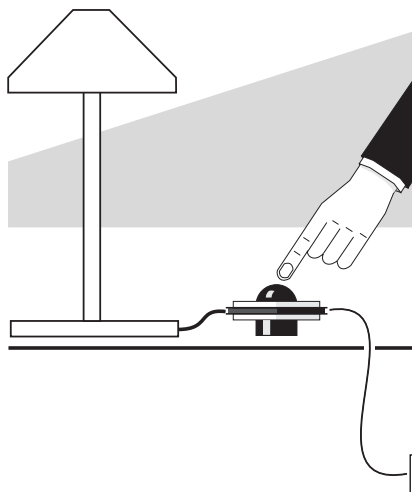
Die Bedienung Ihres LC 2 Lichtreglers erfolgt entweder direkt auf der Einheit oder mittels der Fernbedienung. Wahlweise kann das Licht auch am Wand-schalter eingeschaltet werden.

Bedienung direkt am Lichtregler

Zum Ein- und Ausschalten der Lichtquelle:

Die dunkle Kuppe an der Front (das berührungsempfindliche Feld) leicht antippen.

Wenn Sie das Feld erneut berühren, schaltet die Lichtquelle aus.



Zum Einstellen der Lichtstärke:

Wenn Sie die dunkle Kuppe an der Front (das berührungsempfindliche Feld) etwas länger gedrückt halten, wird die Lichtstärke heller bzw. dunkler geregelt.

Bedienung am Wandschalter

Zum Einschalten der Lichtquelle:

Die Lichtquelle am Wandschalter ausschalten und dann wieder einschalten (funktioniert dies *nicht*, ist die Ein/Aus-Funktion der betreffenden LC 2 Einheit u.U. umprogrammiert worden, wie auf Seite 21 beschrieben).

Fernbedienung

Zum Einschalten der Lichtquelle:

Die LIGHT-Taste zweimal drücken, oder wahlweise LIGHT, GO drücken (Beolink 1000: LIGHT, PLAY).

Zum Ausschalten der Lichtquelle:

LIGHT, STOP drücken.

Zum Einstellen der Lichtstärke:

LIGHT und dann ▲ oder ▼ drücken.

Zum Einschalten der Lichtquelle mit einer voreingestellten Lichtstärke-Einstellung:

LIGHT und dann die Nummer der betreffenden Lichtstärke drücken.

Sehen Sie die Liste mit den werkseitigen Einstellungen.

Beim Verlassen des Werks ist die einzelne LC 2 Einheit mit neun verschiedenen Lichteinstellungen vorprogrammiert:

Nr. 1	100% Lichtstärke
Nr. 2 etwa	90% Lichtstärke
Nr. 3 etwa	80% Lichtstärke
Nr. 4 etwa	70% Lichtstärke
Nr. 5 etwa	60% Lichtstärke
Nr. 6 etwa	50% Lichtstärke
Nr. 7 etwa	40% Lichtstärke
Nr. 8 etwa	30% Lichtstärke
Nr. 9 etwa	20% Lichtstärke

Die Programmierung Ihrer eigenen Lichtstärke-Einstellungen ist auf Seite 10 beschrieben.

Auf diesen zwei Seiten ist vorausgesetzt, daß Sie nur eine LC 2 Einheit installiert haben

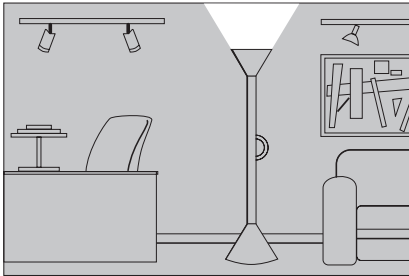
Durch Erweiterung Ihrer ersten Konfiguration um eine oder mehrere LC 2 Einheiten können Sie einzelne Lampen oder Gruppen von Lampen regeln.

Die Lampen können einzeln oder als Raumkonfiguration geregelt werden.

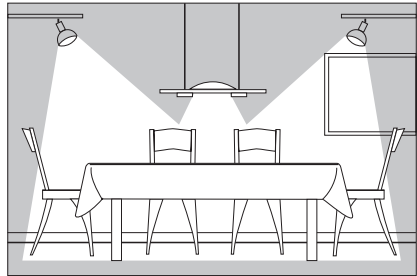
Lichteinstellungen können in vielen Zusammenhängen zweckmäßig sein, z.B. volle Beleuchtung im Zimmer für Reinigungszwecke, Licht zum Lesen, Licht zum Fernsehen, gedämpftes Licht für ein optimales AV-Erlebnis usw.

Die einzelne Lampe kann Bestandteil mehrerer Raumkonfigurationen sein. Sie können die Konfigurationen zusammenstellen und einzeln oder als Gruppe ein- und ausschalten.

Zum Aufrufen der Lichtregelungsfunktion einfach die LIGHT-Taste auf Ihrer Fernbedienung drücken und die Anweisungen auf den folgenden Seiten befolgen.



Individuelle Lampen (einzelne Lampe)
Die einzelnen Lampen in Ihrem System können durch leichtes Antippen der dunklen Kuppe an der Front der LC 2 Einheit ein- und ausgeschaltet werden.



Raumkonfiguration (Lichtbild)
Raumkonfigurationen können nach Belieben gestaltet werden, mit bis zu insgesamt neun verschiedenen Konfigurationen in jedem Raum.

Auf diesen und den folgenden Seiten ist vorausgesetzt, daß Sie mehr als eine LC 2 Einheit installiert und somit ein Lichtregelungssystem haben.

Zum Einschalten aller Lampen im Raum:

Die LIGHT-Taste zweimal drücken, oder wahlweise LIGHT, GO drücken (Beolink 1000: LIGHT, PLAY).

Zum Ausschalten aller Lampen im Raum:

LIGHT, STOP drücken.

Einzelne Lampen

Die Regelung individueller Lampen erfolgt entweder direkt auf der Lichtregler-Einheit oder mittels Ihrer Fernbedienung (*Fernbedienung* einzelner Lampen erfordert, daß der Lampe eine Nummer zugewiesen worden ist, sehen Sie Seite 20).

Zum Einschalten einer einzelnen Lampe können Sie auch den Wand- schalter ausschalten und anschließend wieder einschalten (funktioniert dies *nicht*, ist die Ein-/Aus-Funktion der betreffenden LC 2 Einheit u.U. unprogrammiert worden, wie auf Seite 21 beschrieben).

Die Bedienung der einzelnen Lampe wird ignoriert, wenn ein Lichtbild aktiviert wird. Es ist weiterhin möglich, die einzelnen Lampen eines schon eingeschalteten Lichtbilds zu bedienen – entweder direkt auf der Lichtregler-Einheit oder über die Fernbedienung.

Zum Regeln einer einzelnen Lampe direkt auf der Lichtregler-Einheit:

Zum Einschalten der Lichtquelle die dunkle Kuppe an der Front (das berührungsempfindliche Feld) leicht antippen.

Wenn Sie das Feld erneut antippen, schaltet die Lichtquelle aus. Wenn Sie die dunkle Kuppe an der Front (das berührungsempfindliche Feld) etwas länger gedrückt halten, wird die Lichtstärke heller bzw. dunkler geregelt.

Zum Regeln einer einzelnen Lampe mittels der Beo4 Fernbedienung:

LIGHT und anschließend LIST drücken, bis die Anzeige LAMP auf der Beo4 erscheint. Die Nummer eingeben, die Sie der Lampe zugewiesen haben und anschließend GO oder STOP drücken (Ein- bzw. Ausschaltung). Mit ▲ bzw ▼ wird die Lichtstärke eingestellt.

Zum Regeln einer einzelnen Lampe mittels der Beolink 1000 Fernbedienung:

LIGHT und anschließend GOTO + die Nummer, die Sie der Lampe zugewiesen haben, drücken und anschließend PLAY oder STOP drücken (Ein- bzw. Ausschaltung).

Mit ▲ bzw ▼ wird die Lichtstärke geregelt.

Lichtbilder

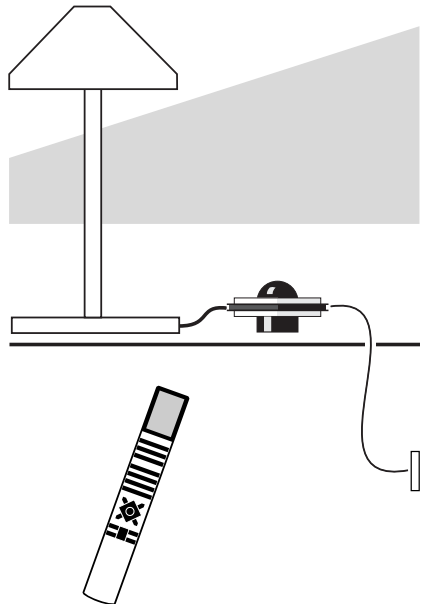
Man spricht von einem Lichtbild, wenn eine oder mehrere Lichtquellen in einem Raum zur selben Zeit eingeschaltet werden. Die einzelne Lichtquelle wird mit einer individuell vorprogrammierten Lichtstärke eingeschaltet.

Zur Aktivierung eines Lichtbildes:

LIGHT und dann die Nummer des gewünschten Lichtbildes drücken.

Mit LIGHT, STOP schaltet man das Lichtbild aus. Mit LIGHT und dann ▲ bzw. ▼ wird die Lichtstärke des Lichtbildes geregelt.

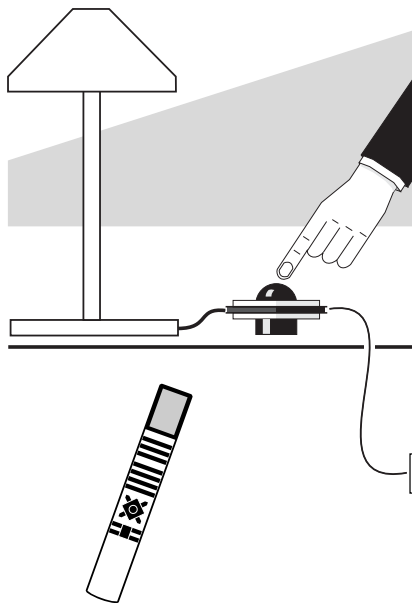
Es kann immer nur jeweils ein Lichtbild in einem Raum eingeschaltet sein. Wenn ein zweites Lichtbild aktiviert wird, wird die erste Einstellung ignoriert.



Jedes Lichtbild muß einer Nummer von 1 bis 9 zugewiesen werden. Ein System erfaßt bis zu neun verschiedene Lichtbilder in jedem Raum.

Zur Erstellung eines Lichtbilds muß man zuerst die Lichtstärke jeder einzelnen Lampe individuell einstellen; diese Werte werden dann zusammen als ein Lichtbild abgespeichert.

Die Lichtstärke der einzelnen Lampen des Lichtbilds kann entweder durch direktes Antippen des berührungsempfindlichen Feldes der einzelnen LC 2 Einheiten oder mittels der Fernbedienung eingestellt werden.



Lichteinstellungen können in Konfigurationen mit einer oder mehreren LC 2 Einheiten programmiert werden. Während der Programmierung der Konfiguration ist es sehr wichtig, daß nur die Lichtquellen eingeschaltet sind, die in das Lichtbild einprogrammiert werden sollen!

Programmierung eines Lichtbildes

Die Lichtquellen, die in das Lichtbild einprogrammiert werden sollen, einschalten und die Lichtstärke einstellen, wie auf Seite 8 beschrieben. Dann...

Benutzung einer Beo4 Fernbedienung:

Zum Aufrufen der Lichtregelungsfunktion LIGHT drücken.

LIST drücken, bis die Anzeige STORE im Beo4 Display erscheint. Dann GO drücken, eine Nummer eingeben (z.B. 1) und anschließend wieder GO drücken.

Benutzung einer Beolink 1000 Fernbedienung:

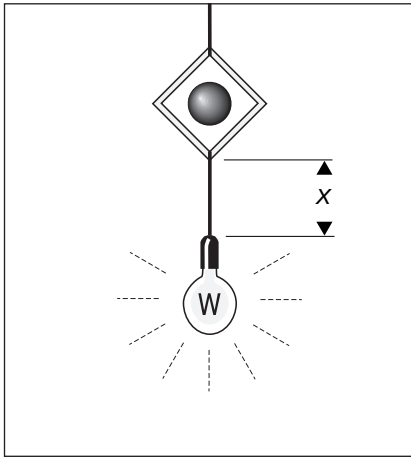
Zum Aufrufen der Lichtregelungsfunktion LIGHT drücken.

Dann STORE drücken, eine Nummer eingeben (z.B. 1) und anschließend wieder STORE drücken.

Ihr Lichtbild Nummer 1 ist jetzt in den Speicher der LC 2 Einheiten einprogrammiert worden und kann durch Drücken von LIGHT und dann 1 abgerufen werden.

Sie können bis zu 9 Lichtbilder auf diese Weise vorprogrammieren – bloß müssen Sie verschiedene Nummern für die einzelnen Lichtbilder wählen.

- Die LC 2 Einheit ist für eine Netzspannung von 220 – 240 V (AC), 50 Hz und eine Anschlußleistung von 40–300 W ausgelegt.
- Der LC 2 ist für Lampen ausgelegt, für die 3adrige, zweifach isolierte Kunststoffmantelleitungen verwendet werden müssen (Lampen, Klasse 1 – mit einer Schutzerdleitung). Der LC 2 kann jedoch auch an zweifach isolierte Lampen (Klasse 2) angeschlossen werden, für die 2adrige, zweifach isolierten Kunststoffmantelleitungen verwendet werden.
- Der Außendurchmesser der Leitungen darf 8,2 mm nicht übersteigen.
- Gewebemantelleitungen dürfen nicht verwendet werden.
- Die LC 2 darf nur mit Lampen verwendet werden, die mit Glühbirnen mit Standard-Glühdraht ausgestattet sind!
- Die Lampe darf max. 2 kg wiegen, wenn sie direkt in der Zuleitung der LC 2 hängen soll.
- *Die LC 2 darf nicht im Freien oder in feuchter Umgebung benutzt werden!*



Aufgrund der großen Hitze, die von einer Lichtquelle ausgeht, darf die LC 2 nicht zu nahe an der Lichtquelle montiert werden:

40 W:	X > 20 cm
60 W:	X > 30 cm
100 W:	X > 40 cm
200 W:	X > 50 cm
300 W:	X > 60 cm

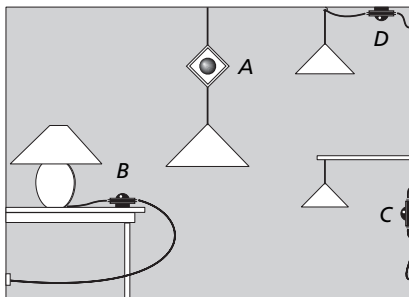
Die auf Seite 12 genannten Anschlußleistungswerte gelten nur bei Umgebungstemperaturen von 25°C oder darunter. Die LC 2 sollte daher nicht in direktem Sonnenlicht oder in der Nähe anderer Wärmequellen installiert werden. Direktes Sonnenlicht beeinträchtigt auch den Empfang der infraroten Signale von der Fernbedienung.

Anordnung

Die LC 2 muß auf der Leitung montiert werden, die die Lampe mit dem Netz verbindet.

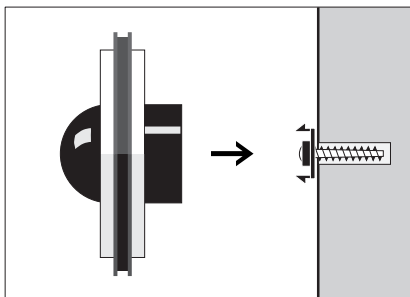
Sichern Sie, daß die LC 2 die Signale von Ihrer Fernbedienung empfängt.

Die LC 2 Einheit bietet zahlreiche Einsatzmöglichkeiten: Direkt in der Zuleitung einer Hängelampe (A), auf dem Boden, auf einem Tisch oder einem Regal (B), Wandmontage (C) oder Deckenmontage (D).



Zur Montage der LC 2 an der Wand oder der Decke: Den kleinen Träger an der Wand bzw. der Decke befestigen und anstelle der hinteren dunklen Kuppe den Sockel am LC 2 Lichtregler anbringen.

Der Sockel muß auch dann verwendet werden, wenn die LC 2 Einheit auf einer ebenen Unterlage stehen soll.

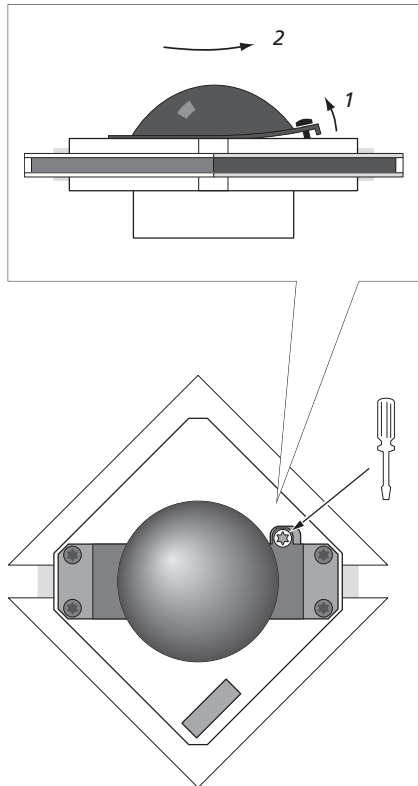


Öffnung der LC 2

Zur Befestigung der Leitungen bzw. für die Anbringung des Sockels muß die LC 2 Einheit geöffnet werden.

Zur Vermeidung von Ritzen in der Oberfläche empfiehlt es sich, die LC 2 während dieses Vorgangs in einer der Plastikhälften der Verpackung zu stellen.

- 1 Die LC 2 so hinlegen, daß die Frontseite (die Seite mit dem Firmenzeichen BANG & OLUFSEN) nach unten zeigt.
- 2 Die weiße Abdeckung entfernen – hierfür an einer der zwei Ecken für die Zuleitung ziehen.
- 3 Die dunkle Kuppe entfernen.

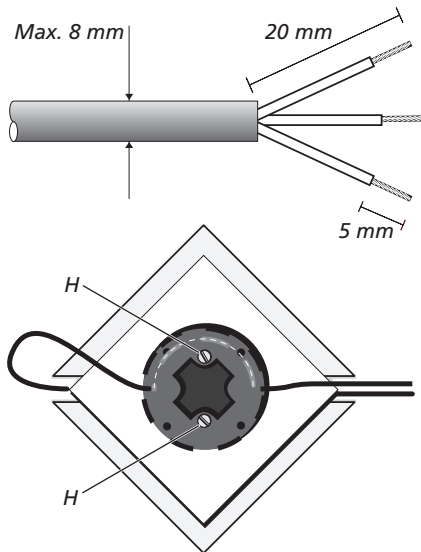


Beachten Sie! Die LC 2 darf nicht weiter zerlegt werden.

Anschließen der Leitungen

Bei dem Anschließen der Leitungen folgendes beachten:

- Die angeführten Abmessungen sind einzuhalten.
- Die Kupferenden vor dem Anschließen zwirbeln. Die Kupferenden dürfen *nicht gelötet* werden, da dies die Zuverlässigkeit der Anschlüsse vermindert.
- Sichern Sie, daß keine Kupferenden aus den Klemmen hinausstecken!
- Die Leitungen müssen von den zwei Klammern gehalten werden, so daß mindestens 2 mm der Plastikabdeckung innerhalb der Klammern sichtbar ist.
- Sichern Sie, daß die einzelne Leitung in der Klammer befestigt ist (an der Leitung ziehen).



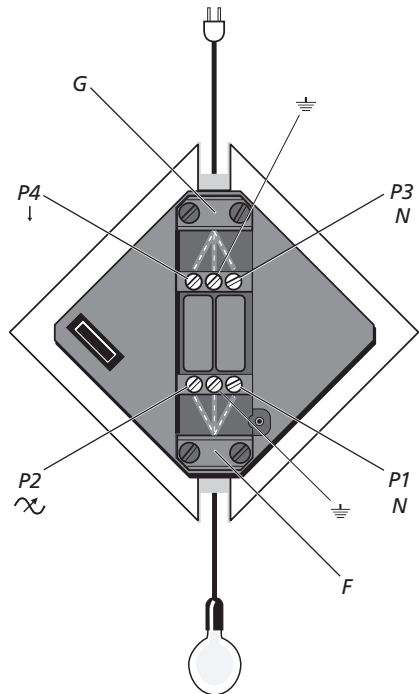
Nach Belieben kann eine Leitung durch den Sockel der LC 2 geführt werden:

- Den Sockel durch Lösen der zwei, durch H gekennzeichneten Schrauben demontieren.
- Die Leitung in die Einkerbung einlegen.
- Den Sockel wieder zusammenbauen.

- 1 Den Wandschalter ausschalten (nach Möglichkeit die Leitung aus der Steckdose nehmen)!
- 2 Die Leitung an der Stelle durchschneiden, wo die LC 2 eingesetzt werden soll.
- 3 Die Leitungsenden abisolieren.
- 4 Die Leitungen anschließen:
 - Die Leitung von der Lampe durch die Klammer *F* führen.

Die blaue Leitung (neutral) an die Schraubklemme *P1* anschließen und die braune Leitung (stromführend) an die Schraubklemme *P2* anschließen. Die gelbe/grüne Leitung (Erde) an die Klemmschraube in der Mitte (\perp) anschließen.

 - Die Leitung von dem Netzanschluß durch die Klammer *G* führen. Die blaue Leitung (neutral) an die Schraubklemme *P3* anschließen und die braune Leitung (stromführend) an die Schraubklemme *P4* anschließen. Die gelbe/grüne Leitung (Erde) an die Klemmschraube in der Mitte (\perp) anschließen.
 - Die Klammern *F* und *G* spannen.
- 5 Abschließend die LC 2 Einheit wieder zusammenbauen.



Bitte beachten Sie: Wenn Ihre Lampe eine 2adrige Leitung verwendet (d.h. ohne Erdleitung) muß sie nicht an die zwei mittleren Klemmschrauben angeschlossen werden.

Überprüfung der Lampe

Den Wandschalter einschalten. Leuchtet die Lampe nicht auf, folgendes überprüfen:

- Haben Sie den Wandschalter eingeschaltet?
- Haben Sie die Lampe eingeschaltet?
- Ist die Birne gesprungen?

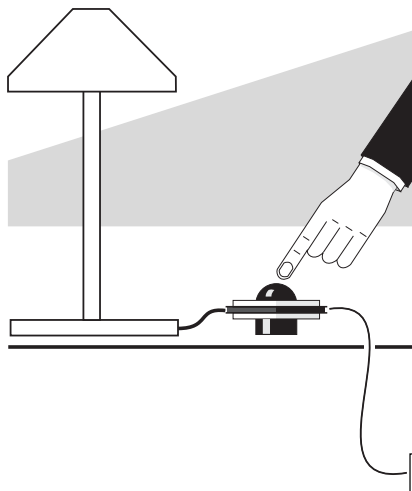
Leuchtet die Lampe weiterhin nicht, die Sicherung in der LC 2 Einheit auswechseln.

Thermische Überlastungssicherung

Die LC 2 ist mit einem eingebauten Schutzschalter ausgestattet, der bei übermäßige Erhöhung der Temperatur die Netzspannung ausschaltet, so daß die LC 2 Einheit nicht zerstört wird.

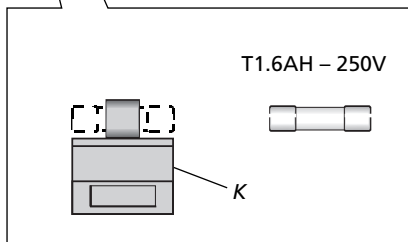
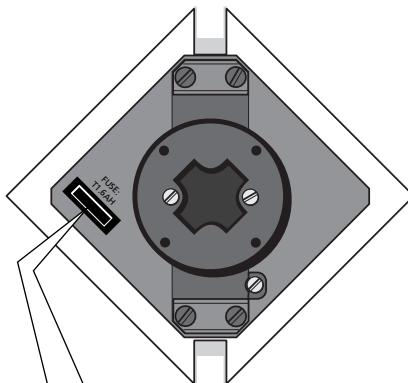
Wenn die Netzspannung auf diese Weise ausgeschaltet wird, müssen Sie ein paar Minuten warten, bis die Anlage abgekühlt ist. Dann können Sie das Licht auf übliche Weise einschalten.

Wenn die LC 2 häufig ausschaltet, überprüfen Sie die Umgebungstemperatur und die Eingangsleistung der an die LC 2 angeschlossenen Lampe(n) (sehen Sie den Abschnitt *Technische Information*).

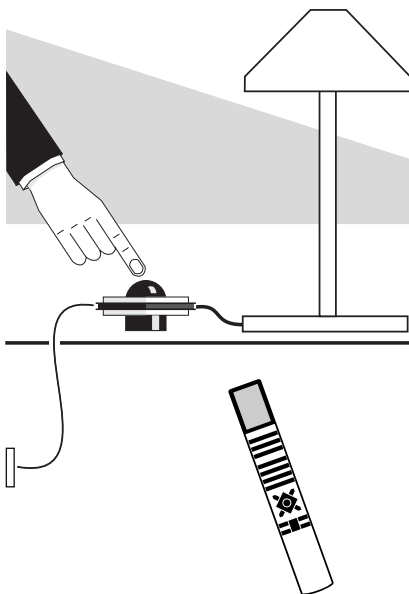


Bei Einschmelzung der Sicherung der LC 2 Einheit muß diese ausgetauscht werden, und bei Ihrem Bang & Olufsen Fachhändler bekommen Sie eine neue entsprechende Sicherung.

- 1 Den Wandschalter ausschalten!
- 2 Die weiße Abdeckung an der Rückwand der LC 2 abnehmen (sehen Sie Seite 15).
- 3 Den Halter *K*, der die Sicherung am Platze hält, herausziehen.
- 4 Die Sicherung austauschen und den Halter wieder einschieben.



Wichtig! Es ist sehr wichtig, daß Sie die Sicherung durch eine vom selben Typ und mit denselben Werten austauschen. Teil Nr. 6600125 – Sicherung T1.6A H – 250V.



Wenn die LC 2 ans Netz angeschlossen ist, ist sie betriebsbereit. Die LC 2 kann aber für die folgenden speziellen Zwecke umprogrammiert werden:

- Numerierung individueller Lampen (1–9)
- Ein-/Aus-Funktion (Option 1 oder 2)

Die einzelnen Programmierungstypen sind auf diesen zwei Seiten beschrieben, und auf Seite 22 ist angeführt, wie Sie die Programmierung vornehmen.

Wichtig! Bei diesen Programmierungen müssen Sie die dunkle Kuppe an der Front (das berührungsempfindliche Feld) gedrückt halten und gleichzeitig die betreffende Tastenfolge auf Ihrer Fernbedienung drücken.

Numerierung individueller Lampen

Es ist nur dann erforderlich, die Lampen zu numerieren, wenn Sie mehr als eine LC 2 Einheit im Raum haben und Sie die einzelnen Lampen mit Ihrer Fernbedienung wollen steuern können. Gegebenenfalls muß jede LC 2 Einheit einer Nummer von 1 bis 9 zugewiesen werden:

Beim Verlassen des Werks sind die LC 2 Einheiten nicht mit Nummern versehen.

Programmierung der Ein-Aus-Funktion

Die LC 2 Einheit wird mit der Fernbedienung oder durch direktes Antippen gesteuert; es gibt aber auch die Möglichkeit, sie über den Wandschalter zu bedienen.

Gewöhnlich sollte der Wandschalter immer eingeschaltet sein. Beim Verlassen des Werkes ist die LC 2 Einheit für diesen Zweck programmiert.

Wenn Sie aber in Ihrem Bereich häufige Stromunterbrechungen haben, empfehlen wir, daß Sie Ihre LC 2 umprogrammieren. Nach dieser Umprogrammierung schaltet die Lampe nicht ein, wenn Sie den Wandschalter einschalten (oder wenn die Stromversorgung wieder in Ordnung ist), es sei denn die Lampe war schon vorher eingeschaltet.

	Beo4	Beolink 1000
Numerierung von Lampen:	LIGHT drücken und anschließend LIST drücken, bis <i>SETUP</i> im Display erscheint. GO drücken und anschließend LIST drücken, bis <i>STORE</i> im Display erscheint. GO drücken, die gewünschte Nummer eingeben und GO wieder drücken.	LIGHT, GOTO, STORE drücken, dann die gewünschte Nummer eingeben und STORE drücken.
Ein-/Aus-Funktion: <i>Deaktivierung der Ein-/Aus-Funktion</i>	LIGHT drücken und anschließend LIST drücken, bis <i>SETUP</i> im Display erscheint. 0 drücken und anschließend LIST drücken, bis <i>STORE</i> im Display erscheint. GO und anschließend 1 drücken.	LIGHT, GOTO, 0, STORE, 1 drücken
<i>Wiederaktivierung der Ein-/Aus-Funktion</i>	LIGHT drücken und anschließend LIST drücken, bis <i>SETUP</i> im Display erscheint. 0 drücken und anschließend LIST drücken, bis <i>STORE</i> im Display erscheint. GO und anschließend 2 drücken.	LIGHT, GOTO, 0, STORE, 2 drücken

Technical specifications, features and the use there of are subject to change without notice.



350375204010006