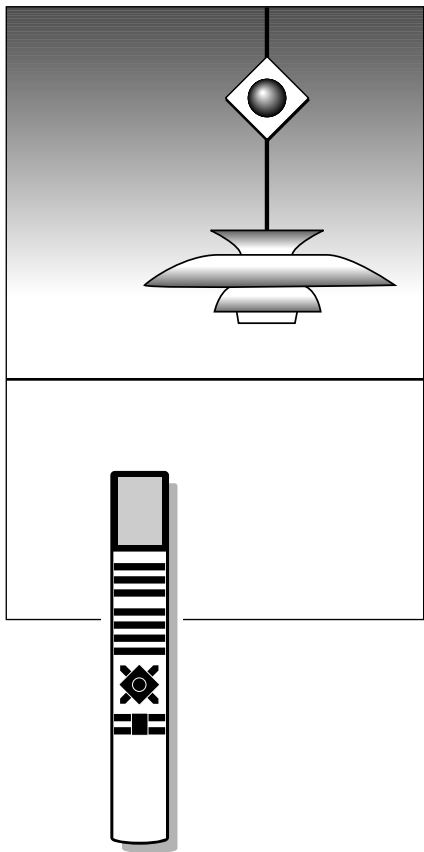


Light Control LC 2

Bedienings- handleiding

BANG & OLUFSEN





De Lightcontrol LC 2 is gemakkelijk te installeren en vraagt slechts een aanraking van Uw hand of een signaal van een afstandsbediening om Uw licht te regelen.

De LC 2 kan op talloze manieren worden gebruikt: van een enkelvoudig systeem tot een uitgebreide combinatie van verscheidene LC 2 eenheden.

De afstandsbedieningen die in deze handleiding worden genoemd zijn de Beo4 en de Beolink 1000 (van het laatste type van Bang & Olufsen). Raadpleeg voor het bedienen van de LC 2 met andere afstandsbedieningen van Bang & Olufsen de handleiding van desbetreffende afstandsbediening.

Handleiding

- 4 Regelen van **één** enkele LC 2 eenheid
 - Directe regeling
 - Netschakelaar
 - Afstandsbediening
- 6 Het LC 2 Licht Contrôle Systeem
- 8 Regelen van **meerdere** LC 2 eenheden
 - Regelen afzonderlijke lampen
 - Regelen licht patroon
- 10 Programmeren van licht patronen

Installatie

- 12 Technische informatie
- 14 Installeren van een lamp
 - Opstellen
 - Openen van de LC 2
 - Aansluiten
 - Controleren
- 19 Vervangen van de zekering
- 20 Programmeren van lampen

Eén of meer lichtpunten kunnen op een LC 2 eenheid worden aangesloten en gelijktijdig worden geregeld. Wanneer meer dan één lichtpunt op een LC 2 wordt aangesloten opletten dat het maximum vermogen niet wordt overschreden (*zie technische informatie*).

Individuele regeling van elk lichtpunt vereist een LC 2 per te regelen lichtpunt.

Uw LC 2 kan zowel direct als via de afstandsbediening worden geregeld. Uiteraard kan het licht ook via de netschakelaar worden ingeschakeld.

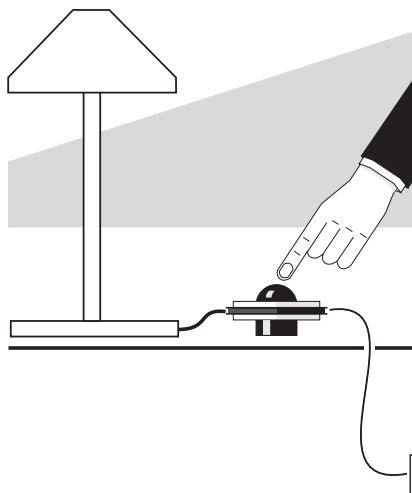
Directe bediening

Licht in- en uitschakelen:

Raak het donkere halve bolletje kort aan (dit is het sensi-touch vlak). Door het vlakje nogmaals kort aan te raken wordt het licht weer uitgeschakeld.

Regelen van de lichtsterkte:

Raak het sensi-touch vlakje wat langer aan. De lichtsterkte wordt nu afwisselend hoger en lager geregeld.



Netschakelaar

Inschakelen van het licht:

Schakel uit en weer in met de netschakelaar (werkt dit *niet*, dan kan de in/uit schakelaar van de LC 2 geprogrammeerd zijn als op pagina 21 is beschreven).

Afstandsbediening

Inschakelen van het licht:

Druk tweemaal op LIGHT. Of op LIGHT, GO (Beolink 1000: LIGHT, PLAY) kan ook.

Uitschakelen van het licht:

Druk op LIGHT, STOP.

Corrigeren van de sterkte:

Druk op LIGHT en regel met ▲ of ▼.

Inschakelen op een vooringestelde sterkte:

Druk op LIGHT en dan op het cijfer van het gewenste niveau.

Zie het overzicht van op de fabriek ingestelde niveaus.

Op de fabriek is elke LC 2 eenheid geprogrammeerd met 9 verschillende lichtniveaus:

Nr. 1	100% niveau
Nr. 2 ca.	90% niveau
Nr. 3 ca.	80% niveau
Nr. 4 ca.	70% niveau
Nr. 5 ca.	60% niveau
Nr. 6 ca.	50% niveau
Nr. 7 ca.	40% niveau
Nr. 8 ca.	30% niveau
Nr. 9 ca.	20% niveau

Zie pagina 10 voor het programmeren van Uw eigen niveaus.

Op deze twee pagina's wordt ervan uitgegaan dat U één LC 2 eenheid heeft aangesloten.

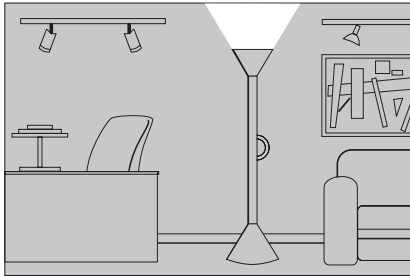
Door één of meer LC 2 eenheden aan de opzet toe te voegen kunt U individuele lampen of groepen lampen regelen.

De lampen kunnen afzonderlijk worden bediend, of als een kamer-groep.

U kunt instellingen maken voor allerlei doeleinden, b.v. totaal licht in de kamer voor schoonmaken, licht om te lezen, licht voor TV-kijken, gedimd licht voor optimaal AV gebruik, enz.

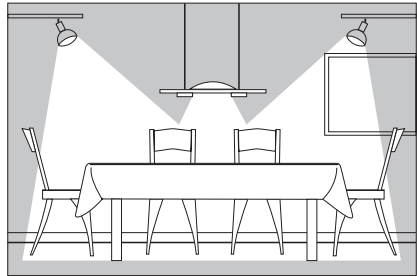
Elke individuele lamp kan onderdeel zijn van meerdere kamer- en totaalgroepen. U kunt bepaalde licht-combinaties samenstellen en deze individueel of als een groep in- en uit schakelen.

Wilt U op een bepaald moment het licht regelen, druk dan op LIGHT op de afstandsbediening en handel als op de volgende pagina's wordt beschreven.



Afzonderlijke lampen (enkele lamp)

Elke lamp in het systeem kan in- en uitgeschakeld worden door het donkere halve bolletje van de LC 2 kort aan te raken.



Kamergroep (lichtpatroon)

Kamergroepen kunnen naar believen opgebouwd worden met maximaal negen verschillende combinaties in elke kamer.

Op deze en volgende pagina's gaan we er van uit dat U meer dan één LC 2 heeft geïnstalleerd, zodat een lichtregelsysteem wordt gevormd.

Alle lampen in een kamer inschakelen:

Druk tweemaal op LIGHT – dan wel op LIGHT, GO (Beolink 1000: LIGHT, PLAY).

Alle lampen in een kamer uitschakelen:

Druk op LIGHT, STOP.

Afzonderlijke lampen

Afzonderlijke lampen kunnen zowel direct als met de afstandsbediening worden bediend (*afstandsbediening* is alleen mogelijk wanneer aan een lamp een nummer is toegewezen; zie pagina 20).

U kunt ook een afzonderlijke lamp inschakelen door eerst uit te schakelen en dan de netspanning in te schakelen (mocht dit *niet* werken, dan kan het zijn dat de in/uit functie van desbetreffende LC 2 hergeprogrammeerd is als beschreven op pagina 21).

De bediening van afzonderlijke lampen wordt uitgeschakeld wanneer een lichtpatroon is geactiveerd. Afzonderlijke lampen kunnen wél worden geregeld in een lichtpatroon dat al geactiveerd is – zowel direct als via de afstandsbediening.

Direct regelen van een afzonderlijke lamp:

Raak het donkere halve bolletje (het sensi-touch vlak) kort aan om de lamp te activeren.

Door het vlak nogmaals kort aan te raken schakelt U de lamp weer uit.

Door het vlak iets langer aan te raken kunt U de sterkte van de lamp instellen – afwisselend hoger of lager.

Instellen van een afzonderlijke lamp via de Beo4 afstandsbediening:

Druk op LIGHT, dan op LIST om *LAMP* in de display van de Beo4 op te roepen. Toets het nummer dat U aan de lamp heeft toegewezen in en druk dan op Go of op STOP (om de lamp resp. in- of uit te schakelen).

Door op ▲ of ▼ te drukken regelt U het lichtniveau.

Een afzonderlijke lamp regelen met een Beolink 1000 afstandsbediening:

Druk op LIGHT en dan op GOTO + het nummer dat U aan de lamp heeft toegewezen. Druk vervolgens op PLAY of STOP (om de lamp resp. in- of uit te schakelen).

Door op ▲ of ▼ te drukken regelt U het lichtniveau.

Lichtpatronen

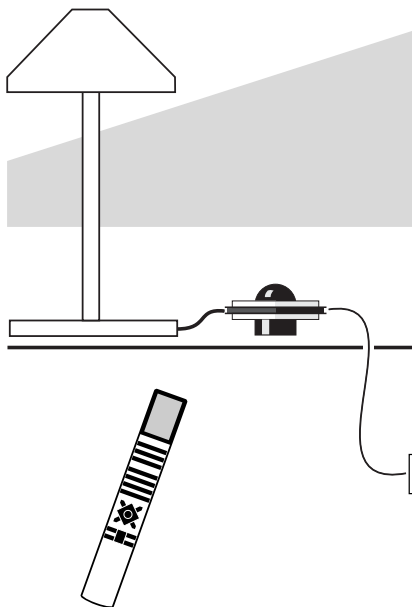
Een lichtpatroon ontstaat wanneer twee of meer lampen in een kamer tegelijkertijd worden geactiveerd. Elke lamp wordt daarbij ingeschakeld op een vooraf bepaald lichtniveau.

Een lichtpatroon activeren:

Druk op LIGHT en dan op het nummer van het gewenste lichtpatroon.

Door op LIGHT, STOP te drukken schakelt U het licht uit. Door op ▲ of ▼ te drukken regelt U het lichtniveau.

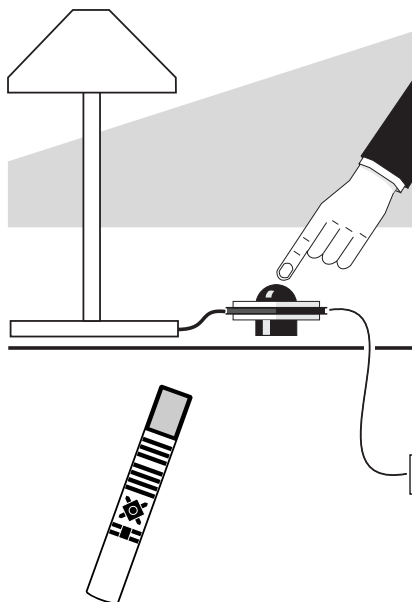
Er kan in een kamer tegelijkertijd slechts één lichtpatroon actief zijn; kiest U een ander lichtpatroon, dan vervalt het eerste.



Elk lichtpatroon geeft U een nummer tussen 1 en 9. Het systeem kan negen verschillende lichtpatronen per kamer omvatten.

Een lichtpatroon wordt samengesteld door eerst het lichtniveau van elke lamp afzonderlijk in te stellen en vervolgens het aldus opgebouwde lichtpatroon op te slaan.

Het lichtniveau van elke lamp in het patroon kan worden ingesteld door het sensi-touch vlak van elke LC 2 aan te raken, dan wel via de afstandsbediening.



Lichtniveaus kunnen geprogrammeerd worden voor groepen van één of meer LC 2's. Bij het programmeren van een groep er op letten dat alleen de lampen die U in de groep wilt opnemen geactiveerd zijn!

Programmeren van een lichtpatroon

Schakel in en stel elk lamp die U in het lichtpatroon wilt opnemen op het gewenste niveau af. Zie pagina 8.
Vervolgens ...

*Gebruik van een Beo4
afstandsbediening:*

Druk op LIGHT om de lichtregeling te activeren.

Druk op LIST tot de display van de Beo4 STORE aangeeft en druk dan op GO, toets een cijfer in (b.v. 1) en druk weer op GO.

*Gebruik van de Beolink 1000 afstands-
bediening:*

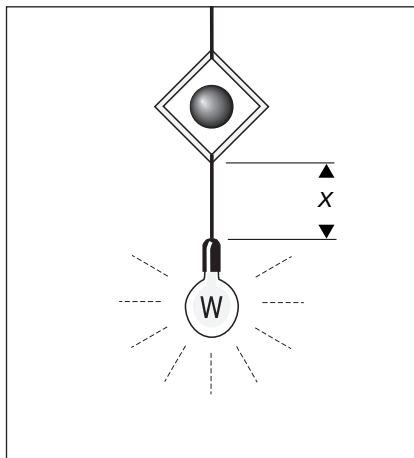
Druk op LIGHT om de lichtregeling te activeren.

Druk op STORE, toets een cijfer in (b.v. 1) en druk weer op STORE.

Het lichtpatroon nummer 1 is nu geprogrammeerd in het geheugen van de LC 2's en kan weer worden opgeroepen door eenvoudig op LIGHT en dan op 1 te drukken.

Zo kunt U maximaal 9 lichtpatronen opslaan, door voor elk patroon een ander nummer te kiezen.

- De LC 2 is ontwikkeld voor een netspanning van 220–240 V (AC), 50 Hz en een belasting van 40–300 W.
- De LC 2 is ontworpen voor lampen die zijn voorzien van een drie-aderig, dubbel geïsoleerd aansluitsnoer (klasse 1 met aardleiding). De LC 2 kan ook worden toegepast bij lampen die zijn voorzien van een dubbel geïsoleerd twee-aderig aansluitsnoer (klasse 2).
- De buitendiameter van het snoer mag niet groter zijn dan 8,2 mm.
- Gebruik geen snoer met katoenen buitenmantel.
- De LC 2 kan uitsluitend worden gebruikt in combinatie met lampen voorzien van normale gloeidraadlampen!
- De lamp mag niet meer dan 2 kg wegen wanneer deze direct aan het snoer van de LC 2 wordt opgehangen.
- *De LC 2 is uitsluitend bedoeld voor gebruik binnenshuis en in droge ruimtes!*



Plaats de LC 2 niet te dicht bij de lichtbron vanwege de warmte die deze afgeeft:

40 W:	X > 20 cm
60 W:	X > 30 cm
100 W:	X > 40 cm
200 W:	X > 50 cm
300 W:	X > 60 cm

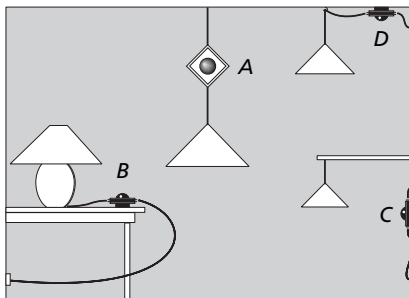
De belastingen als aangegeven op pagina 12, gelden alleen bij een omgevingstemperatuur van maximaal 25° Celsius. Plaats de LC 2 niet in direct zonlicht of andere warmtebronnen. Opstellen in direct zonlicht kan ook de ontvangst van de infrarood stralen van de afstandsbediening hinderen.

Opstelling

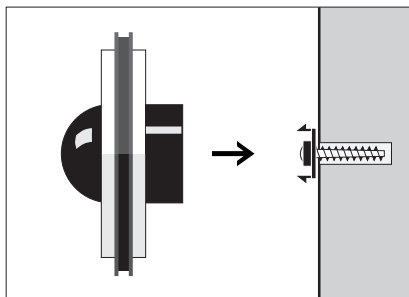
De LC 2 wordt opgenomen in de leiding die de lamp met het lichtnet verbindt.

Controleer of de LC 2 de signalen van de afstandsbediening opvangt.

De LC 2 kan op verscheidene manieren worden opgesteld: hangend aan het snoer (A), staand op de vloer, op tafel of op een schap (B), tegen de wand gemonteerd (C), of het plafond (D).



Bij montage van de LC 2 tegen de wand of het plafond: bevestig het kleine beugeltje tegen de wand of het plafond en monteer de voet op de LC 2 in plaats van het donkere achterste halve bolletje. Deze voet gebruikt U ook wanneer U de LC 2 op een vlakke ondergrond wilt plaatsen.

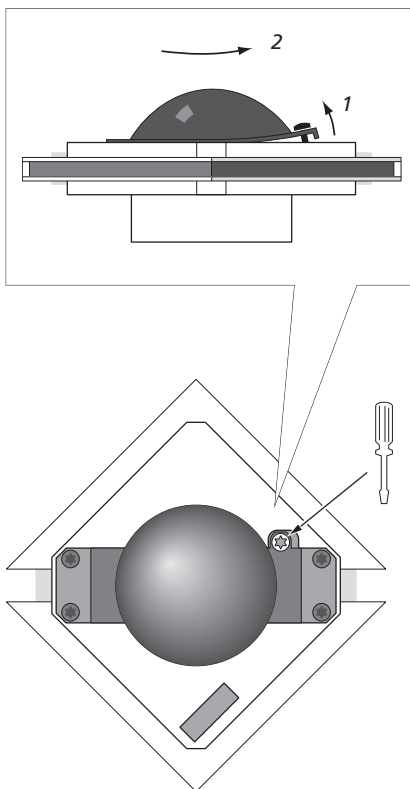


Openen van de LC 2

Om het snoer te kunnen aanbrengen, of wanneer U de voet wilt monteren, dient de LC 2 geopend te worden.

Het is verstandig tijdens deze handelingen de eenheid op één van de verpakkingsschalen te leggen, om te voorkomen dat de buitenzijde krassen oploopt.

- 1 Leg de LC 2 omgekeerd – met de zijde waarop BANG & OLUFSEN is gedrukt naar beneden – voor U.
- 2 Verwijder de witte afdekking door voorzichtig te trekken aan één van de beide hoeken waarin zich de gaten voor het snoer bevinden.
- 3 Verwijder het donkere halve bolletje.

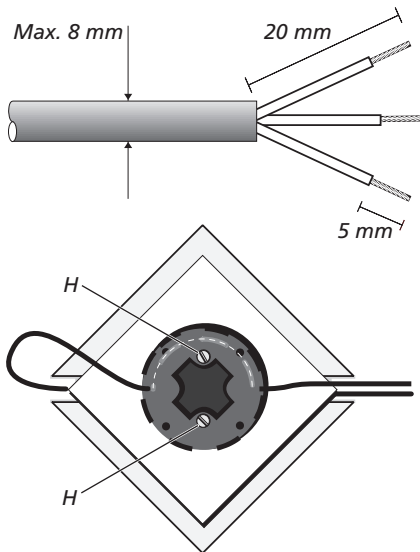


Demonteer de LC 2 niet verder!

Aansluiten van de draden

Denk aan de volgende punten bij het aansluiten van de draden:

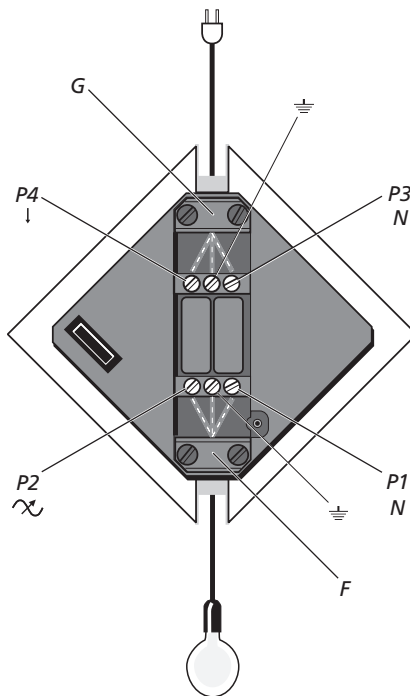
- Houdt U aan de aanwijzingen.
- Draai de koperdraadjes in elkaar voordat U de ader aansluit. Vertin de draadeinden *niet* daar dit de verbinding minder betrouwbaar maakt.
- Controleer of er geen koperdraadjes uitsteken!
- De snoeren worden vastgezet met de beide klemmen en zorg er voor dat minstens 2 mm van de isolatie binnen de klemmen blijft.
- Controleer of het snoer goed vast zit door even aan het snoer te trekken.



Desgewenst kunt U één ader door de voet van de LC 2 leggen:

- Open de voet door beide schroeven *H* los te draaien
- Leg de draad in de groef
- Zet de voet weer in elkaar

- 1 Schakel de netspanning uit (neem zo mogelijk de stekker uit het stopcontact)!
- 2 Knip het snoer door op de plaats waar U de LC 2 wilt tussenvoegen.
- 3 Maak de draadeinden blank.
- 4 Sluit de draden aan:
 - Leg het snoer van de lamp door klem *F*. Sluit de blauwe draad (neutraal) op contactschroef *P1* aan en de bruine (plus) op contactschroef *P2*. Sluit de geel/groene draad (aarde) aan op de middelste aansluiting (⏚).
 - Leg het snoer naar het lichtnet door klem *G*. Sluit de blauwe draad (neutraal) op contactschroef *P3* aan en de bruine (plus) op contactschroef *P4*. Sluit de geel/groene draad (aarde) aan op de middelste aansluiting (⏚).
 - Zet de klemmen *F* en *G*.
- 5 Zet tenslotte de LC 2 weer in elkaar.



N.B. Als uw lamp een twee-aderig aansluitsnoer heeft, gebruik dan de middelste aansluitingen (aarde) niet!

Controleren van een lamp

Schakel de netspanning in. Wanneer de lamp nu niet aan gaat, controleer dan:

- of de netspanning aanwezig is.
- of de lamp ingeschakeld is.
- of de lamp stuk is.

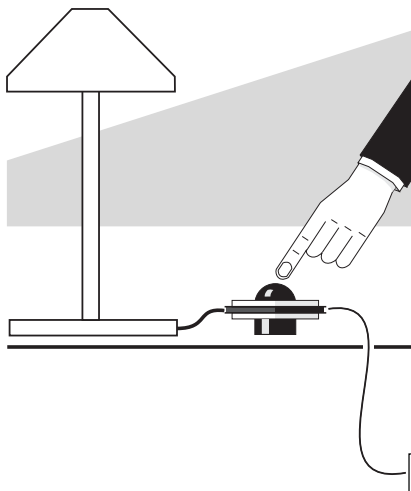
Als de lamp nog steeds niet aangaat, probeert u dan of het helpt als u de zekering in de LC 2 vervangt.

Thermische veiligheid

De LC 2 bezit een ingebouwde beveiliging die de netspanning onderbreekt in geval van oververhitting en zo voorkomt dat de LC 2 wordt beschadigd.

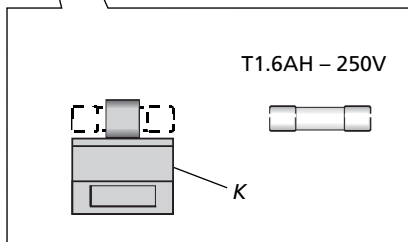
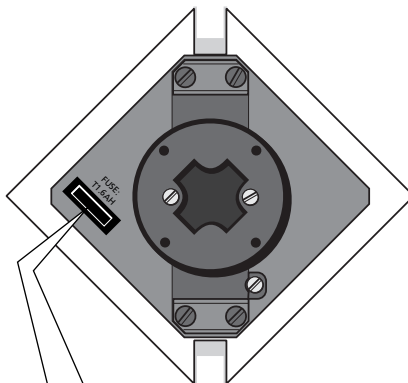
Wanneer de netspanning op deze manier wordt onderbroken, wacht U een paar minuten om de LC 2 te laten afkoelen. Vervolgens schakelt U het licht op de gebruikelijke wijze in.

Wanneer de LC 2 regelmatig uitschakelt, raden wij U aan de omgevingstemperatuur te controleren en het vermogen van de lamp(en) die U heeft aangesloten. Raadpleeg de *Technische Informatie*.

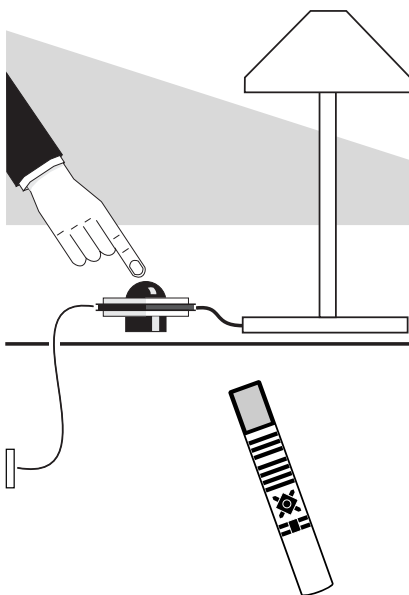


Wanneer de zekering in de LC 2 vervangen moet worden, kan Uw Bang & Olufsen handelaar U aan een nieuwe helpen:

- 1 Schakel eerst de netspanning uit!
- 2 Verwijder de witte afdekking op de achterzijde van de LC 2 (zie pagina 15).
- 3 Trek de houder *K* waarin de zekering zich bevindt, naar buiten.
- 4 Vervang de zekering en druk de houder weer op zijn plaats.



Belangrijk! Let er op dat u de zekering vervangt door een exemplaar van hetzelfde type en waarde, best. nr.: 6600125 – Zekering



Eenmaal aangesloten op het lichtnet is de LC 2 gereed voor gebruik. De LC 2 kan echter voor andere toepassingen hergeprogrammeerd worden:

- Nummering van afzonderlijke lampen (1-9)
- Aan/uit functie (optie 1 of 2)

Op deze twee pagina's wordt beschreven waar deze opties voor gebruikt worden en op pagina 22 vindt U een overzicht hoe U kunt programmeren.

Belangrijk! Al deze programmeringen worden uitgevoerd door het donkere halve bolletje vast te houden (het aanraakvlak) en tegelijkertijd de aangegeven toetsen op de afstandsbediening in te drukken.

Nummeren van afzonderlijke lampen

Het nummeren van afzonderlijke lampen is nodig wanneer U meer dan één LC 2 in de kamer gebruikt en deze individueel met de afstandsbediening wilt regelen. In dat geval dient U elke LC 2 een nummer toe te wijzen van 1 tot 9.

Op de fabriek is op de LC 2 geen nummer geprogrammeerd.

Programmeren van de aan/uit functie

De LC 2 kan geregeld worden, niet alleen via de afstandsbediening of door het aanraakvlak aan te raken, maar ook bij het inschakelen van de netspanning.

Normaal gesproken blijft de netschakelaar ingeschakeld. Op de fabriek is de LC 2 daarop ingesteld.

Maar wanneer er in Uw woonplaats regelmatig lichtnetonderbrekingen voorkomen, raden wij U aan de LC 2 te herprogrammeren. Daardoor licht de lamp niet op wanneer U de netspanning inschakelt (of wanneer de spanning terugkeert) – tenzij de lamp al aan was toen de netspanning wegviel.

	Beo4	Beolink 1000
Nummeren van lampen:	Druk op LIGHT, dan LIST om <i>SETUP</i> in de display op te roepen. Druk op GO, dan op LIST om <i>STORE</i> op te roepen. Druk op GO, het gewenste nummer en weer op GO.	Druk op LIGHT, GOTO, STORE, het gewenste nummer en dan op STORE.
Aan/uit functie: <i>Opheffen aan/uit functie:</i>	Druk op LIGHT, dan LIST om <i>SETUP</i> in de display op te roepen. Druk op 0, dan op LIST om <i>STORE</i> op te roepen. Druk op GO en dan op 1.	Druk op: LIGHT, GOTO, 0, STORE, 1.
<i>Herstellen aan/uit functie:</i>	Druk op LIGHT, dan LIST om <i>SETUP</i> in de display op te roepen. Druk op 0, dan op LIST om <i>STORE</i> op te roepen. Druk op GO en dan op 2.	Druk op: LIGHT, GOTO, 0, STORE, 2.

Technical specifications, features and the use there of are subject to change without notice.



350375304010003