

BeoLink Wireless 1

指南



警告：爲了降低火災或觸電的危險，請勿讓本電器淋雨或受潮。請勿將液體滴或濺在本設備上，並確保本設備上沒有放任何裝有液體的物品，例如花瓶。

要將本設備從交流電源上完全斷開，必須將電源插頭從電源插座上拔下。應保持斷開的設備易於使用。



等邊三角形內帶有箭頭符號的閃電是要提醒用戶注意在本產品的機殼內存在未絕緣的“危險電壓”，可能會造成觸電事故。



等邊三角形內的感歎號是要提醒用戶注意在隨附本產品的資料中有重要的操作和維護（維修）說明。

該 B 級數位設備符合《加拿大干擾產生設備條例》的所有規定。

移動發射器使用的外部天線必須與人保持至少20釐米距離（8英寸），而且必須與其他天線或發射器配合安裝或使用。

修改並未獲得本公司的明確批准，使用該設備的用戶授權將無效。

注意：本設備符合 FCC 規定中第15部分的要求。使用必須滿足以下兩個條件：(1)設備不能導致有害干擾；(2)設備必須接受所有已接收的干擾，包括可能導致不希望使用的干擾。

該款設備產生、利用並能夠輻射射頻能量，若不按使用說明安裝和使用，可能干擾無線電通訊。但是，並不保證在特定使用情形下不產生干擾。若經開、關該款設備檢測出其確實對無線電或電視接收產生有害干擾，則用戶可嘗試以下任意一項或多項措施來排除干擾：

- 調節接收天線的方向或位置。
- 拉遠該設備與接收器之間的距離。
- 將該設備與接收器分別連接到不同電路。
- 諮詢零售商或有經驗的無線電/電視技術人員。

簡介, 4

本章將概括介紹主視聽房和鏈接房間內的 Wireless 1 系統, 以及 Master Link 和 Power Link 設置。

近距離的操作, 6

瞭解如何開啓 Timer Play 功能, 以及“收聽”主視聽房系統中播放的信號源。

Beo4 遙控器, 7

瞭解如何使用 Beo4 遙控器訪問鏈接房間中的主視聽房信號源。

Beo4 – 聲音調節, 8

瞭解如何使用 Beo4 遙控器調節聲音設置。

安裝 BeoLink Wireless 1, 9

瞭解 Wireless 1 單元和“IR-eye”的連接、放置以及安裝方面的資訊。

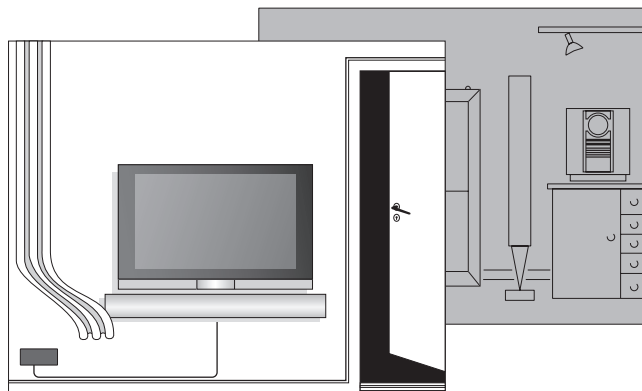
準備就緒 ..., 16

瞭解如何配置連接房間產品方面的資訊。

主視聽房是指放置您已經配置各種信號源（主系統）的音頻/視頻系統的房间。連接主系統，您需要將 BeoLink Wireless 1 設置為發射器。

鏈接房間是指您將另一個 BeoLink Wireless 1 設置為接收器的房间。若需完成鏈接房間設置，您需要一個 Bang & Olufsen 音頻/視頻產品，或一對有源揚聲器。

根據鏈接房間產品類型，您的鏈接房間需要進行 Master Link 或 Power Link 設置。



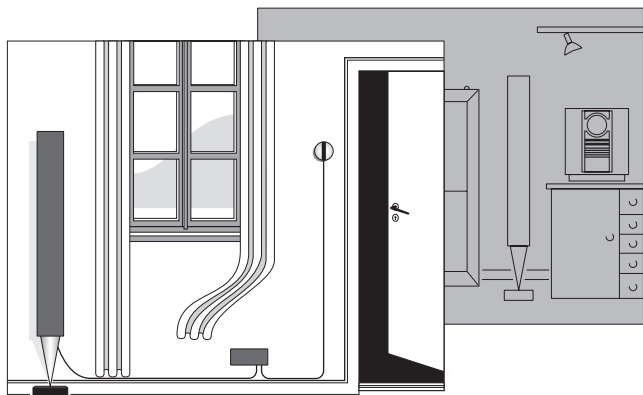
鏈接房間系統透過 Master Link 連接配備了一個可兼容的視頻產品。

Master Link 設置

若您的鏈接房間產品是一個音頻或視頻系統，該系統必須透過 Master Link 線纜連接 BeoLink Wireless 1。

注意：BeoLab 3500 必須透過 Master Link 線纜連接 BeoLink Wireless 1。

如何進行設置，請參閱鏈接房間產品隨附的《指南》。



配備有源揚聲器的鏈接房間系統以及設置了 Power Link 連接的“IR-eye”。

若需瞭解更多關於安裝 BeoLink Wireless 1 系統的資訊，請參閱本《指南》第 9-15 頁“設置 BeoLink Wireless 1”。

若需瞭解如何安裝主視聽房系統和鏈接房間產品的資訊，請參閱產品隨附的《指南》。

Power Link 設置

若您的鏈接房間產品是一對有源揚聲器，揚聲器必須使用 Power Link 線纜來連接 BeoLink Wireless 1。

若需瞭解如何進行設置，請參閱本《指南》第 6-8 頁。

該設置還需要一個“IR-eye”，以確保系統能夠正常使用—不論是近距離操作還是透過 Bang & Olufsen 控制器。

本頁將介紹配備“IR-eye”的 Power Link 設置。若需瞭解更多關於近距離控制 Master Link 線纜鏈接房間產品的資訊，請參閱產品隨附的《指南》。

小圓形的“IR-eye”備有近距離操作必需的按鈕。

您可以使用按鈕收聽正在主系統上播放的訊號源。

您也可以使用按鈕調整音量。

您可以使用按鈕在您為主音訊或主視訊系統設定的 Timer Play 增添或刪除連接房間喇叭。

不是所有 Bang & Olufsen 系統都備有 Timer Play 功能。請參閱您的主系統的【指南】。

聆聽主房間的訊號源

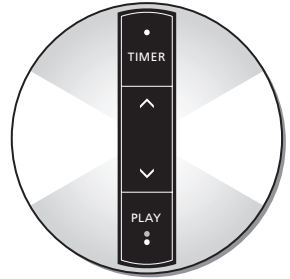
- > 按 **PLAY** ● 即可聆聽正在主系統上播放的訊號源。如果在您按 **PLAY** ● 時，系統並沒有播放任何訊號源，主系統的收音機會開機。如果主系統不備任何音訊源，它會開始播放最後一次播放的電視節目。
- > 再次輕按 **PLAY** ● 即可關閉連接喇叭 (**PLAY** ● 鈕上會亮起紅色待機指示燈)。

如果您繼續按住 **PLAY** ● 鈕達兩秒，可以同時關閉連接房間和主房間內的系統。

調整音量

- > 按 **▲** 或 **▼** 即可使喇叭的音量上下調整。

連接房間的喇叭的音量調整不會牽涉到主系統。



Timer Play 控制

如果您使用 Timer Play 設定主系統自動開始播放，連接房間的喇叭會一起自動接通。

- > 按 **TIMER**。TIMER 鈕亮起小紅燈表示連接房間的喇叭將包括在內。
- > 再次按 **TIMER** 即可消除連接房間的 Timer 功能(紅燈消失)。

本頁將介紹配備“IR-eye”的 Power Link 設置。若需瞭解關於使用 Beo4 遙控器控制 Master Link 線纜鏈接房間產品的資訊，請參閱產品隨附的《指南》。

使用 Beo4 遙控器從您的主音訊或主視訊系統接通您要收聽的訊號源，並且從該訊號源控制各功能，與您直接從主系統實行操作一樣。

本頁中所講述的功能只可以在您的 Bang & Olufsen 系統包括所需信號源並且可以支持有關功能的情況下才可透過 BeoLink Wireless 1 使用。

若要接通音訊源 ...

- > 按 **RADIO** 即可收聽電台節目。
- > 按 **CD** 即可收聽光碟的播放。
- > 按 **AMEM (ATAPE)** 即可收聽錄音。

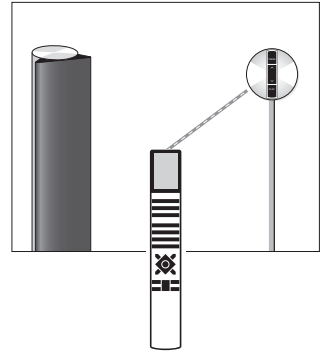
若要接通視訊源 ...

- > 按 **TV** 即可收聽電視機的播放。
- > 按 **DTV (SAT)** 即可收聽數位電視節目的播放。
- > 按 **VMEM (VTAPE)** 即可收聽錄影的播放。
- > 按 **DVD** 即可收聽 DVD 的播放。

若要接通附加的訊號源 ...

- > 按 **LIST** 即可顯示附加的訊號源，例如 **N.MUSIC** (儲存在電腦上的音樂)，而按 **GO** 則可接通所選擇的訊號源。

若要關於操作 Beo4 和各音訊視訊系統的詳情，請參閱各產品的『指南』。



Beo4 遙控器是屬於可從 Bang & Olufsen 門市購得的可選用配件。

本頁將介紹配備“IR-eye”的 Power Link 設置。若需瞭解更多關於 Master Link 設置中鏈接房間產品聲音調節的資訊，請參閱產品隨附的《指南》。

Beo4 遙控器可以用於調整連接房間喇叭的聲音。

連接房間的系統一旦關閉，所有聲音水平立即重設為原值，除非您已經另外儲存新的值。

全部現用聲音水平會同時儲存，包括音量在內。

聲音調整是獨立的，不會牽涉到主音訊或主視訊系統。

若要調整聲量或靜音 ...

- > 按 \wedge 或 \vee 即可調高或調低聲量。
- > 按 $\wedge\vee$ 鈕的中間即可靜音，而按 \wedge 或 \vee 則可取消靜音。

若要調整喇叭的平衡 ...

- > 重複按 LIST，直到 SPEAKER* 在顯示幕上出現。
- > 按 \ll 或 \gg 即可使平衡調向左或調向右。

若要調整低音、高音或響度 ...

- > 重複按 LIST，直到 A.SETUP* (或視訊源的 V.SETUP*) 在顯示幕上出現。
- > 按 GO 即可調整設定。
- > 重複按 LIST，直到 BASS、TREBLE 或 LOUDNESS 在顯示幕上出現。
- > 按 \blacktriangle 或 \blacktriangledown 即可調整設定。
- > 按 GO 即可選取設定。

若要永久儲存設置，製作一個新的預設開機聲音水平 ...

- > 重複按 LIST，直到 S.STORE* 在顯示幕上出現。
- > 按 GO 即可永久儲存設定。

*請注意! 若要顯示這些功能，您必須事先將它增添加到 Beo4 功能清單上。請參閱 Beo4《指南》中「設定 Beo4」一章。

下一頁將為您說明如何在主房間和連接房間安裝 BeoLink Wireless 1。

我們建議您按照下列步驟完成安裝工作：

- 按照第10頁的說明連接各 Wireless 1 單元。
- 按照第12頁和第14頁的說明連接各電纜。
- 檢查主房間和連接房間之間的無線連接。
- 若有必要，按照第11和15頁的說明將各單元固定在牆壁上。
- 按照第16頁的說明為連接房間的系統設定正確的 Option。

開始之前 ...

- 請確定按照本『指南』的指示安裝 Wireless 1。為避免發生意外，請使用經 Bang & Olufsen 核准的腳架和牆托架。
- Wireless 1 必須在完全從牆上插座卸下電插頭之後才可視作完全關閉。
- 不要嘗試開啟 Wireless 1。這些工作應該留給合格的維修服務人員執行！
- Wireless 1 的設計只限於在乾燥的住家環境中使用，以及在10–45°C (50–113°F) 的溫度範圍內使用。
- Wireless 1 的周圍必須留下足夠的空間讓空氣流通。
- 切勿在 Wireless 1 上放置任何物件。
- Wireless 1 的室內有效範圍大約 30米(100')，實際效果取決於擺放位置和周圍環境。
- 一個發送器可以最多可連接七個接收器，每套系統最多可安裝三個接收器。
- 接收器之間的距離不得少於5米 (16')。
- 您的主系統最少需要連接一個 BeoLink Wireless 1 為發送器，而每個連接房間則最少需要安裝一個 BeoLink Wireless 1 接收器。另外，您須在每個鏈接房間內安裝 Power Link 設置的紅外眼。
- 切勿讓「紅外眼」曝露於直射陽光或如聚光燈之類的人造燈光之下，或者放在靠近如燈光調暗器之類可能產生電氣噪音的物件，這麼做會降低機器對遙控接收的敏感性。

Wireless 1 – 發送器/接收器 ...

Wireless 1 必須設置為發送器或接收器。在發送器和接收器都固定在牆壁上之前，您必須建立兩套單元之間的連接。兩套單元必須擺在一件房內才可完成這項連接工作。

每個接收器必須按照上述步驟分別完成連接。

如果所需的發送器超過一個，發送器與接收器之間的連接必須逐個建立。換句話說，每次建立的連接限於對應一個發送器和一個接收器。建立與接收器的連接時，您僅可開啟一個發送器。

建立發送器和接收器之間的連接 ...

- > 將兩個位置切換器分別設定為發送(T)或接收(R)。
- > 為發送器和接收器接通電源。
- > 按發送器和接收器上的連接鈕開始一分鐘的連接模式。
- > 如果指示燈亮起綠色或黃色，表示發送器和接收器之間的連接已經建立。連接建立約20秒之後，接收器便切換為待機狀態(紅色指示燈)。
- > 接收器切換為待機狀態之後，中斷各單元的電源並分別移到您選定的擺放位置。

如果您有更多的接收器，每個新增的接收器必須按照上述步驟建立連接。

指示燈的說明

黃色快閃 ... Wireless 1 重設為出廠設置。

紅色慢閃 ... Wireless 1 處於連接模式。

紅色快閃 ... 連接失敗/接收器不在發送器的有效範圍內。

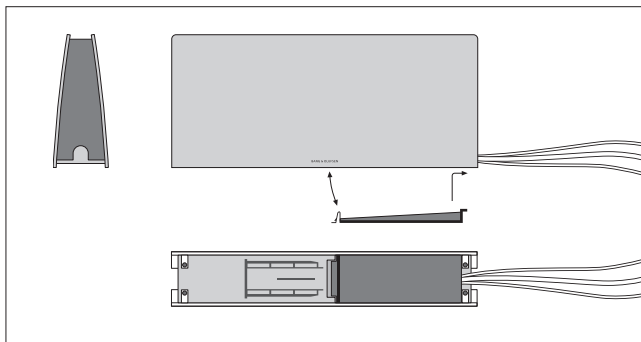
綠色 ... 發送器和接收器之間的連接正常。

黃色 ... 發送器和接收器之間的連接可以接受，但不是最佳狀態。

紅色 ... 接收器進入待機狀態。

若要重設 Wireless 1 的出廠設置(沒有連接)，按下連接鈕，一直按到黃色指示燈開始快閃為止。

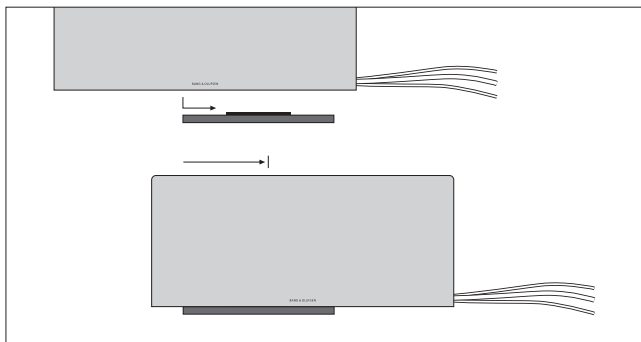
第11頁為您說明如何使用各按鈕和插座。



Wireless 1 – 掛牆

Wireless 1 可以使用隨附的兩個托架之一掛在牆上(或天花板上), 擺放方向可以選擇橫向或豎向。您可以隨意選擇從托架的左側或右側將電纜拉出。但是, 如果您選擇的掛牆方向是豎向, Wireless 1 的電纜必須向下拉出, 否則托架便無法穩住掛在牆上的 Wireless 1。

使用每個具有最小額定載荷 1.6 公斤(3.5磅)的兩個螺釘和固定件。但是, 如果您打算將 Wireless 1 掛在石膏牆或天花板, 三根螺釘中最少要有一根必須採用方頭螺釘(4毫米 - 0.15"), 並鑽進柱頭螺栓最少達 12 毫米(0.5")。其他的螺釘必須使用特為石膏牆版而製造的類型。



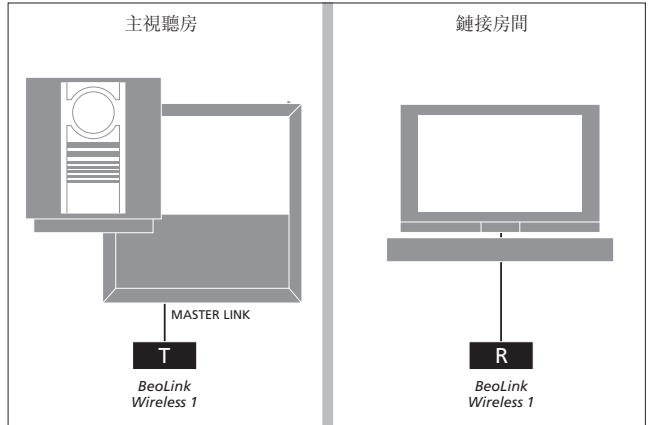
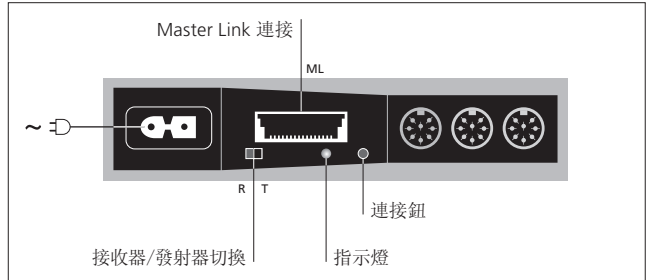
若要使用連接鈕和插座, 您必須卸下了護蓋之後, 如圖所示將
 護蓋。電纜妥當連接並確定無線連接
 沒有中斷之後, 將電纜放置在電纜槽
 內後蓋上護蓋。 Wireless 1 推入托架。

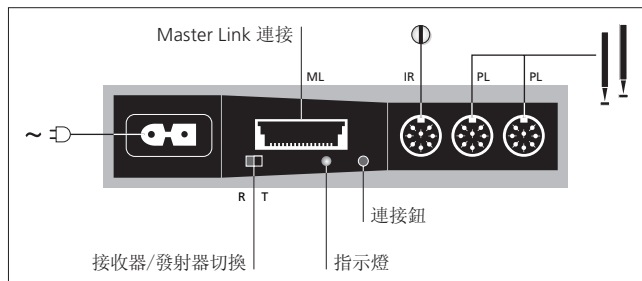
連接 — Master Link

主視聽房：連接發射器與主系統的 Master Link 插座。接著為主系統和發射器接通電源。

鏈接房間：連接音頻或視頻產品與接收器的 Master Link 插座。接著為音頻或視頻產品和接收器接通電源。

檢查接收器上的指示燈以確保連接沒有中斷。若連接中斷了，所連接的單元必須移位。大約20秒之後，接收器將切換至待機狀態。

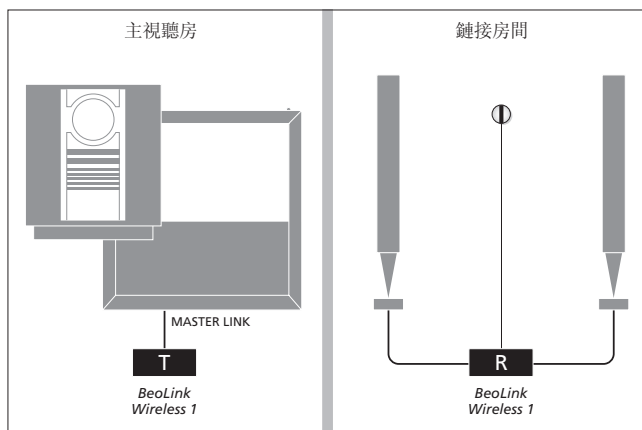




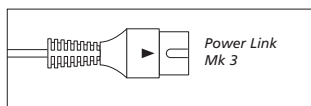
連接 – Power Link

主視聽房內：將發送器連接到主系統的 Master Link 插座。接著為主系統和發送器接通電源。

連接房間內：將喇叭連接到接收器的 Power Link 插座。將「紅外眼」連接到標記 IR 的插座。若需要瞭解有關“紅外眼”和相關線纜的說明，請參閱第14頁。接著為喇叭和接收器接通電源。



檢查接收器上的指示燈以確保連接沒有中斷。若連接中斷了，所連接的單元必須移位。大約20秒之後，接收器自動切換為待機狀態。

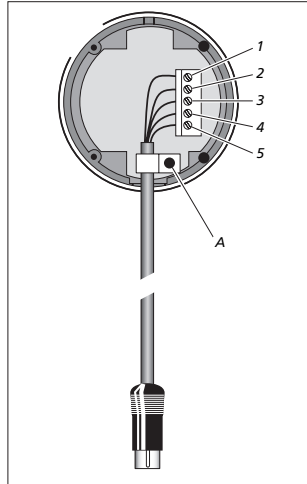


Power Link 線纜：線纜必須是插頭上標有三角形的類型。請勿使用老式 Power Link 線纜，這種線纜會產生噪音，令您無法得到最理想的音質！

「紅外眼」- 連接電纜

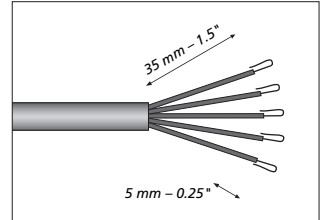
小圓形的「紅外眼」可到 Bang & Olufsen 門市購買。每套連接房間的系統都需要一個「紅外眼」。使用「紅外眼」隨附的電纜並按下述步驟進行連接：

- > 按接收器和「紅外眼」之間的距離剪下正確長度的電纜並如圖所示剝開電纜。
- > 將電纜的一端插入電纜夾 (A) 並將各端子按所示的順序連接到「紅外眼」內的端子。接著扣緊電纜夾 (A)。
- > 裝上後護蓋並按下一頁的說明將「紅外眼」安裝在牆上，接著將電纜插入接收器上標記 IR 的插座。

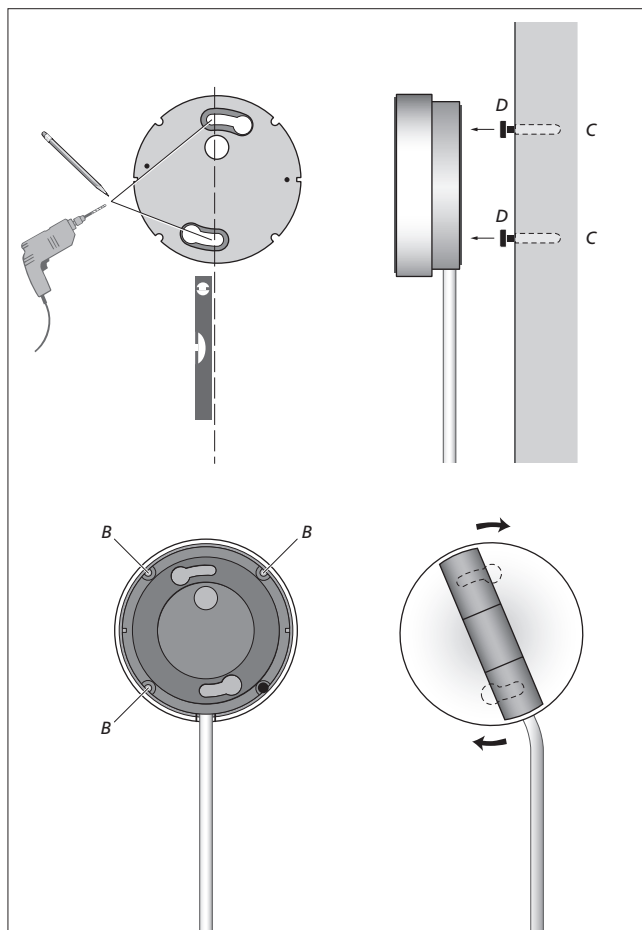


按此順序將電纜的端子連接到接收器內的端子：

- 1 = 黃色
- 2 = 灰色
- 3 = 綠色
- 4 = 白色
- 5 = 褐色



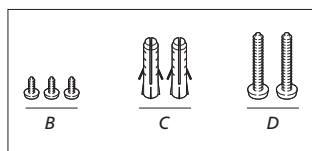
剝開電纜尾端。扭緊每個端子的芯線並向後彎。



「紅外眼」- 掛牆

如果「紅外眼」安裝在門邊高度適當的位置，您可以在出入房間時方便地透過近距離操作開關「紅外眼」。同樣的，如果放在電話旁邊，您可以隨時在接聽電話時關閉喇叭。

- > 使用掛牆板為模板在牆上標記安裝位置並鑽好所需的洞。插入螺釘和牆壁固定件，但兩根螺釘頭必須如圖所示突出在外(C/D)。
- > 將掛牆板放在「紅外眼」的背面並用三根螺釘將板(B)固定「紅外眼」上。
- > 將掛牆板的兩個鎖匙洞套在兩個突出的螺釘頭(D)，接著將「紅外眼」順時鐘方向扭緊。



選項設置

在您按前面所述或鏈接房間產品隨附的《指南》的方法完成所有連接之後，您即可開始使用系統。但是，為了確保操作正常，您必須為鏈接房間產品選定一個選項。

本頁將告訴您在 Power Link 設置中使用的選項。若需瞭解關於 Master Link 鏈接房間產品選項設置的資訊，請參閱產品隨附的《指南》。

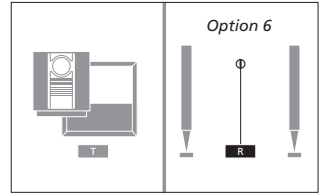
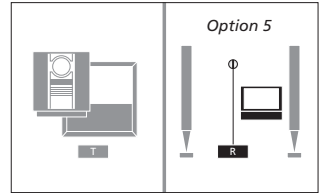
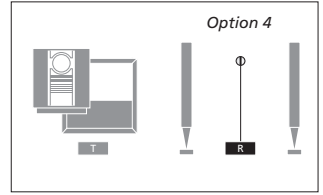
在 Power Link 設置中將鏈接房間揚聲器設置為下列選項之一：

Option 0: 如果您要解除連接房間內的遙控操作，請用此選項。

Option 4: 如果您的連接房間和主系統同處於一間房內(例如在可設兩個聆聽位置的 L 型大房間內)，請用此選項。

Option 5: 如果您的 Bang & Olufsen 電視機安裝在連接房間內，請用此選項。

Option 6: 如果您的主系統和連接房間系統如本指南所述，分處兩間房(這是出廠設置)，請用此選項。



使用 Beo4 遙控器設置選項。整套系統必須改設為待機狀態：

- > 按下 **•** 按鈕的同時按 **LIST**。
- > 同時放開兩個按鈕。
- > 重復按 **LIST**，直到 **OPTION?** 在 Beo4 的熒幕上出現，然後按 **GO**。
- > 重復按 **LIST**，直到 **L.OPT** 在 Beo4 的熒幕上出現，然後按 **(0、4、5或6)**。

無線干擾

發射器和接收器之間的信號可能受到其它系統的影響，例如微波爐或無線計算機系統以及美國特有的無線電話系統。若受到干擾的影響，您可以採取下列任何方法糾正問題：

- 重新為接收器定方向或換位置以便改進接收效果。
- 拉遠產生干擾的設備與接收單元之間的距離。
- 向您的 Bang & Olufsen 零售商求助。



電子資訊產品污染控制管理方法

部件名稱：	有毒有害物或元素					
	鉛 (Pb)	汞 (Hg)	鎘 (Cd)	鉻[六價] (Cr[VI])	多溴聯苯 (PBB)	多溴二苯醚 (PBDE)
電視機類產品	×	○	○	○	○	○
印刷電路板組件	×	○	○	○	○	○

圖表符號

- 表示有毒有害物在部件所有材料中的含量均在 ST/T 11363-2006 准定的限量要求以下
 - ×
- × 表示有毒有害物至少在部件的某一材料中的含量超出 SJ/T 11363-2006 准定的限量要求。



本產品符合 EC 指令1999/5和
2006/95的規定。

本產品可在 EEU 和 EFTA 會員國使用。
產品的技術規格、功能與使用如有變
更，恕不另行通知！

交通部電信總局
低功率電波輻射性電機管理辦法

第十二條

經型式認證合格之低功率射頻電機，
非經許可，公司、商號或使用者均不
得擅自變更頻率、加大功率或變更原
設計之特性及功能。

第十四條

低功率射頻電機之使用不得影響飛
航安全及干擾合法通信；經發現有干
擾現象時，應立即停用，並改善至無
干擾時方得繼續使用。

前項合法通信，指依電信法規定作業
之無線電通信。低功率射頻電機須忍
受合法通信或工業、科學及醫療用電
波輻射性電機設備之干擾。

