

# BeoLink Wireless 1

指南



**警告：**为了降低火灾或触电的危险，请勿让本电器淋雨或受潮。请勿将液体滴或溅在本设备上，并确保本设备上没有放任何装有液体的物品，例如花瓶。

要将本设备从交流电源上完全断开，必须将电源插头从电源插座上拔下。应保持断开的设备易于使用。



等边三角形内带有箭头符号的闪电是要提醒用户注意在本产品的机壳内存在未绝缘的“危险电压”，可能会造成触电事故。



等边三角形内的感叹号是要提醒用户注意在随附本产品的资料中有重要的操作和维护（维修）说明。

该 B 级数码设备符合《加拿大干扰产生设备条例》的所有规定。

移动发射器使用的外部天线必须与人保持至少 20 厘米距离（8 英寸），而且必须与其他天线或发射器配合安装或使用。

修改并未获得本公司的明确批准，使用该设备的用户授权将无效。

注意：本设备符合 FCC 规定中第 15 部分的要求。使用必须满足以下两个条件：(1) 设备不能导致有害干扰；(2) 设备必须接受所有已接收的干扰，包括可能导致不希望使用的干扰。

该款设备产生、利用并能够辐射射频能量，如果不按使用说明安装和使用，可能干扰无线电通讯。但是，并不保证在特定使用情形下不产生干扰。如果经开、关该款设备检测出其确实对无线电或电视接收产生有害干扰，则用户可尝试以下任意一项或多项措施来排除干扰：

- 调节接收天线的方向或位置。
- 拉远该设备与接收器之间的距离。
- 将该设备与接收器分别连接到不同电路。
- 咨询零售商或有经验的无线电/电视技术人员。

## **简介, 4**

本章将概括介绍主视听房和链接房间内的 Wireless 1 系统, 以及 Master Link 和 Power Link 设置

## **近距离的操作, 6**

了解如何开启 Timer Play 功能, 以及“收听”主视听房系统中播放的信号源。

## **Beo4 遥控器, 7**

了解如何使用 Beo4 遥控器访问链接房间中的主视听房信号源。

## **Beo4 – 声音调节, 8**

了解如何使用 Beo4 遥控器调节声音设置。

## **安装 BeoLink Wireless 1, 9**

了解 Wireless 1 单元和“IR-eye”的连接、放置以及安装方面的信息。

## **准备就绪 ..., 16**

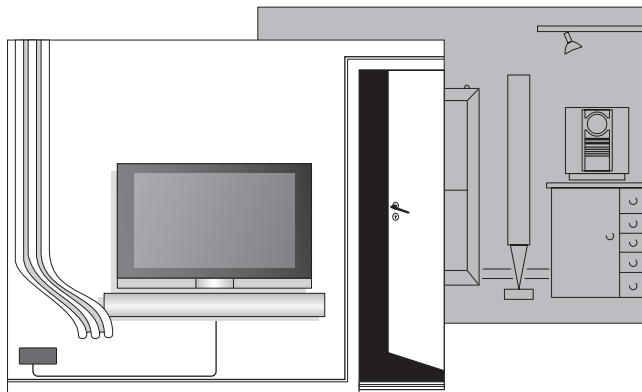
了解如何配置连接房间产品方面的信息。

## 简介

主视听房是指放置您已经配置各种信号源（主系统）的音频/视频系统的房间。连接主系统，您需要将 BeoLink Wireless 1 设置为发射器。

链接房间是指您将另一个 BeoLink Wireless 1 设置为接收器的房间。如需完成链接房间设置，您需要一个 Bang & Olufsen 音频/视频产品，或一对有源扬声器。

根据链接房间产品类型，您的链接房间需要进行 Master Link 或 Power Link 设置。



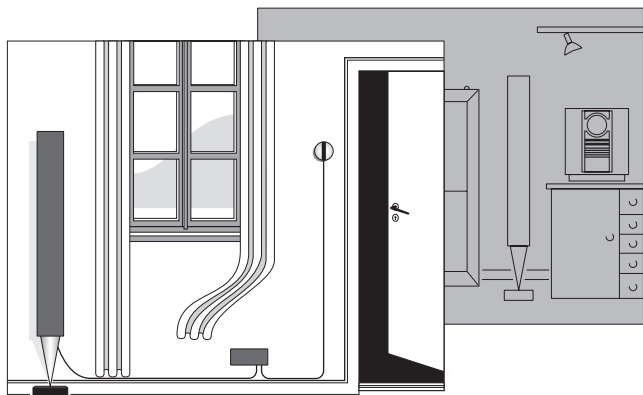
链接房间系统通过 Master Link 连接配备了一个可兼容的视频产品。

### Master Link 设置

如果您的链接房间产品是一个音频或视频系统，该系统必须通过 Master Link 线缆连接 BeoLink Wireless 1。

注意：BeoLab 3500 必须通过 Master Link 线缆连接 BeoLink Wireless 1。

如何进行设置，请参阅链接房间产品随附的《指南》。



配备有源扬声器的链接房间系统以及设置了 Power Link 连接的“IR-eye”。

如需了解更多关于安装 BeoLink Wireless 1 系统的信息，请参阅本《指南》第9-15页“设置 BeoLink Wireless 1”。

如需了解如何安装主视听房系统和链接房间产品的信息，请参阅产品随附的《指南》。

### Power Link 设置

如果您的链接房间产品是一对有源扬声器，扬声器必须使用 Power Link 线缆来连接 BeoLink Wireless 1。如需了解如何进行设置，请参阅本《指南》第6-8页。

该设置还需要一个“IR-eye”，以确保系统能够正常使用 - 不论是近距离操作还是通过 Bang & Olufsen 控制器。

## 近距离的操作

本页将介绍配备“IR-eye”的 Power Link 设置。如需了解更多关于近距离控制 Master Link 线缆链接房间产品的信息，请参阅产品随附的《指南》。

小圆形的“IR-eye”备有近距离操作必需的按钮。

您可以使用按钮收听正在主系统上播放的信号源。

您也可以使用按钮调整音量。

您可以使用按钮在您为主音频或主视频系统设置的 Timer Play 添加或删除链接房间扬声器。

不是所有 Bang & Olufsen 系统都备有 Timer Play 功能。请参阅您的主房间系统的《指南》。

聆听主房间的信号源

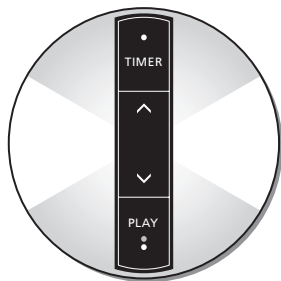
- > 按 **PLAY** ● 即可聆听正在主系统上播放的信号源。如果在您按 **PLAY** ● 时，系统并没有播放任何信号源，主系统的收音机便会自动开始播放。如果主系统不备任何音频源，它会开始播放最后一次播放的电视节目。
- > 再次轻按 **PLAY** ● 即可关闭连接扬声器 (**PLAY** ● 钮上会亮起红色待机指示灯)。

如果您继续按住 **PLAY** ● 钮达两秒，可以同时关闭链接房间和主房间内的系统。

调节音量

- > 按 **^** 或 **v** 即可使扬声器的音量上下调节。

链接房间的扬声器的音量调整不会牵涉到主系统。



Timer Play 的控制

如果您使用 Timer Play 设置主系统自动开始播放，链接房间的扬声器会一起自动接通。

- > 按 **TIMER**。TIMER 钮亮起小红灯表示链接房间的扬声器将包括在内。
- > 再次按 **TIMER** 即可消除链接房间的 Timer 功能 (红灯消失)。

本页将介绍配备“IR-eye”的 Power Link 设置。如需了解关于使用 Beo4 遥控器控制 Master Link 线缆链接房间产品的信息，请参阅产品随附的《指南》。

使用 Beo4 遥控器从您的主音频或主视频系统接通您要收听的信号源，并且从该信号源控制各功能，与您直接从主系统实行操作一样。

本页中所讲述的功能只可以在您的 Bang & Olufsen 系统包括所需信号源并且可以支持有关功能的情况下才可通过 BeoLink Wireless 1 使用。

若要接通音频源 ...

- > 按 **RADIO** 即可收听电台节目。
- > 按 **CD** 即可收听 CD 的播放。
- > 按 **AMEM (ATAPE)** 即可收听录音。

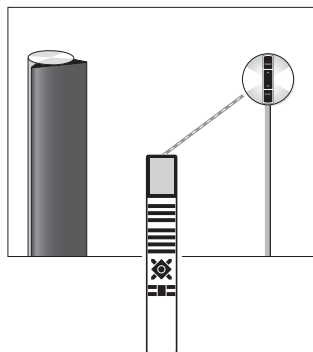
若要接通视频源 ...

- > 按 **TV** 即可收听电视机的播放。
- > 按 **DTV (SAT)** 即可收听数字电视节目节目的播放。
- > 按 **V MEM (VTAPE)** 即可收听录像的播放。
- > 按 **DVD** 即可收听 DVD 的播放。

若要接通附加的信号源 ...

- > 按 **LIST** 即可显示附加的信号源，例如 **N.MUSIC** (保存在计算机上的音乐)，而按 **GO** 则可接通所选择的信号源。

若需要关于操作 Beo4 和各音频视频系统的详情，请参阅各产品的《指南》。



Beo4 遥控器是从 Bang & Olufsen 零售商购得的可选用配件。

## Beo4 – 调节声音

本页将介绍配备“IR-eye”的 Power Link 设置。如需了解更多关于 Master Link 设置中链接房间产品声音调节的信息，请参阅产品随附的《指南》。

您可以使用 Beo4 遥控器调节链接房间扬声器的声音。

链接房间扬声器一旦关闭，其声音设置立即重设为原始的水平，除非您另外保存所设的值。

全部当前声音水平，包括音量在内，都会同时保存。

其音量调节是独立的，不会牵涉到主音频或视频系统。

若要调节音量或静音 ...

- > 按  $\wedge$  或  $\vee$  即可调高或调低音量。
- > 按  $\wedge$  或  $\vee$  按钮的中间即可静音，而按  $\wedge$  或  $\vee$  则可取消静音。

若要调节音箱的平衡 ...

- > 重复按 LIST，直到 SPEAKER\* 在显示屏上出现。
- > 按  $\ll$  或  $\gg$  即可使平衡调向左或调向右。

若要调节低音、高音或响度 ...

- > 重复按 LIST，直到 A.SETUP\* 在显示屏上出现 (如果是视频源则是 V.SETUP\*)。
- > 按 GO 即可调整设置。
- > 重复按 LIST，直到 BASS、TREBLE 或 LOUDNESS 在显示屏上出现。
- > 按  $\blacktriangle$  或  $\blacktriangledown$  即可调整设置。
- > 按 GO 即可选定设置。

若要保存固定的声音设置 (预设开机声量) ...

- > 重复按 LIST，直到 S.STORE\* 在显示屏上出现。
- > 按 GO 即可永久保存设置。

\*注意! 若要显示这些功能，您必须事先将它添加到 Beo4 功能列表上。请参阅《Beo4 指南》中的“设置 Beo4”一章。



下一页将为您说明如何在主房间和链接房间安装 BeoLink Wireless 1。

我们建议您按照下列步骤进行:

- 按照第10页的说明连接各 Wireless 1 单元。
- 按照第12页和第14页的说明连接各电缆。
- 检查主房间和链接房间之间的无线连接。
- 若有必要, 按照第11和15页的说明将各单元固定在墙上。
- 按照第16页的说明为链接房间的系统设置正确的 Option。

### 开始之前 ...

- 请确定按照本《指南》中的指示安装 Wireless 1。为避免发生意外, 请限于使用获得 Bang & Olufsen 许可的脚架和托架!
- Wireless 1 必须在完全从墙上插座卸下电插头之后才完全关闭。
- 切勿尝试拆开 Wireless 1。这种工作应该交给合格的技术服务人员。
- Wireless 1 是为不潮湿的室内居家使用环境而设计的, 其操作温度范围为10-45°C (50-113°F)。
- 在 Wireless 1 周围留下足够的空间让空气流通。
- 切勿在 Wireless 1 上摆放任何物品。
- Wireless 1 的室内有效范围大约 30 m (100'), 实际效果取决于摆放位置和周围环境。
- 一个发射器可以最多可连接7个接收器, 每套系统最多可安装3个接收器。
- 接收器之间的距离不得少于 5 m (16')。
- 您的主系统最少需要连接一个 BeoLink Wireless 1 为发射器, 而每个链接房间则最少需要安装一个 BeoLink Wireless 1 接收器。另外, 您需要在每个链接房间里安装 Power Link 设置的红外眼。
- 切勿让“IR-eye”曝露于直射阳光或如聚光灯之类的人造灯光之下, 或者放在靠近如灯光调暗器之类可能产生电气噪音的物件, 这么做会降低机器对遥控接收的敏感度。

**Wireless 1 - 发射器/接收器 ...**

Wireless 1 必须设置为发射器或接收器。在发射器和接收器都固定在墙上之前, 您必须建立两套单元之间的连接。两套单元必须摆在一件房内才可完成这项连接工作。

每个接收器必须按照上述步骤分别完成连接。

如果所需的发射器超过一个, 发射器与接收器之间的连接必须逐个建立。换句话说, 每次建立的连接限于对应一个发射器和一个接收器。建立与接收器的连接时, 您仅可接通一个发射器。

**建立发射器和接收器之间的连接 ...**

- > 将两个位置切换器分别设置为发射 (T) 或接收 (R)。
- > 为发射器和接收器接通电源。
- > 按发射器和接收器上的连接钮开始一分钟的连接模式。
- > 如果指示灯亮起绿色或黄色, 表示发射器和接收器之间的连接已经建立。连接建立约20秒之后, 接收器便切换为待机状态 (红色指示灯)。
- > 接收器切换为待机状态之后, 中断各单元的电源并分别移到您选定的摆放位置。

如果您有更多的接收器, 每个新添的接收器必须按照上述步骤建立连接。

**指示灯的说明**

黄色快闪 ... Wireless 1 重设为出厂设置。

红色慢闪 ... Wireless 1 处于连接模式。

红色快闪 ... 连接失败/接收器不在发射器的有效范围内。

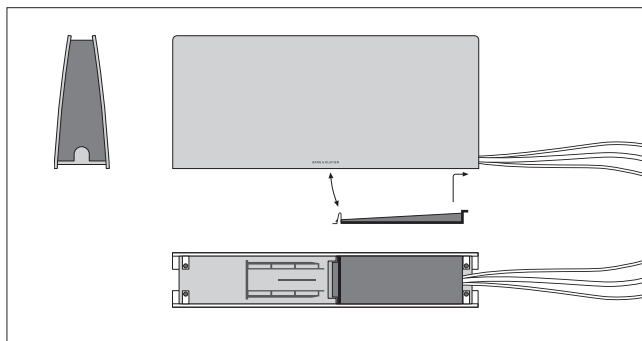
绿色 ... 发射器和接收器之间的连接正常。

黄色 ... 发射器和接收器之间的连接可以接受, 但不是最佳状态。

红色 ... 接收器进入待机状态。

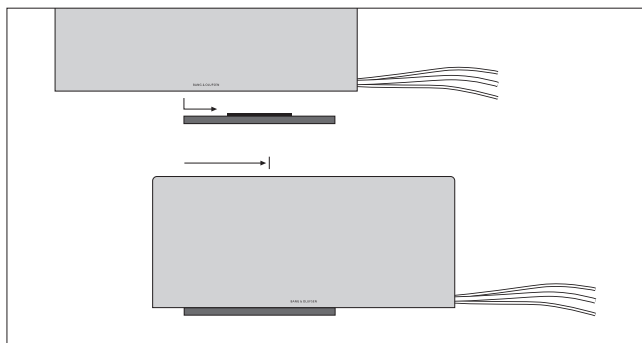
若要重设 Wireless 1 的出厂设置(没有连接), 按下连接钮, 一直按到黄色指示灯开始快闪为止。

第11页为您说明如何使用各按钮和插座。



### Wireless 1 – 挂墙

Wireless 1 可以使用随附的两个托架之一挂在墙上(或天花板上), 摆放方向可以选择横向或竖向。您可以随意选择从托架的左侧或右侧将电缆拉出。但是, 如果您选择的挂墙方向是竖向, Wireless 1 的电缆必须向下拉出, 否则托架便无法稳定挂在墙上的 Wireless 1。



必须使用每个具有最小额定载荷 1.6 kg (3.5 磅) 的2个螺钉和墙锚。但是, 如果您打算将 Wireless 1 挂在石膏墙或天花板, 三根螺钉中至少要有一根必须采用方头螺钉 (4 mm - 0.15"), 并钻进柱头螺栓最少达12 mm (0.5")。其它的螺钉必须使用专为石膏墙版而制造的类型。

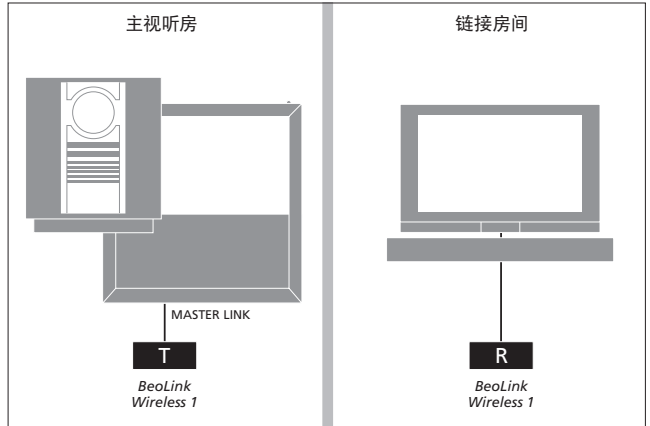
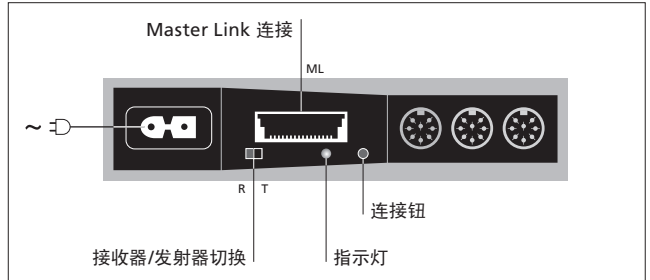
若要使用连接钮和插座, 您必须卸下了护盖之后, 如图所示将护盖。电缆妥当连接并确定无线连接 Wireless 1 推入托架。没有中断之后, 将电缆放置在电缆槽内后盖上护盖。

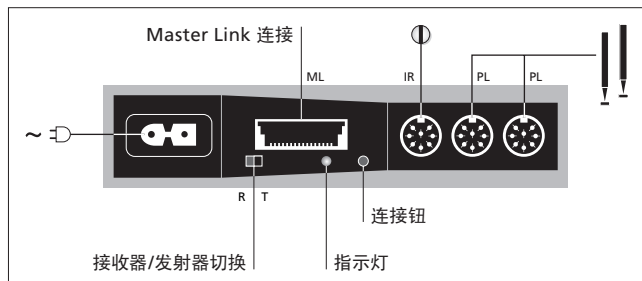
### 连接 – Master Link

**主视听房：**连接发射器与主系统的 Master Link 插座。接着为主系统和发射器接通电源。

**链接房间：**连接音频或视频产品与接收器的 Master Link 插座。接着为音频或视频产品和接收器接通电源。

检查接收器上的指示灯以确保连接没有中断。如果连接中断了，所连接的单元必须移位。大约20秒之后，接收器将切换至待机状态。

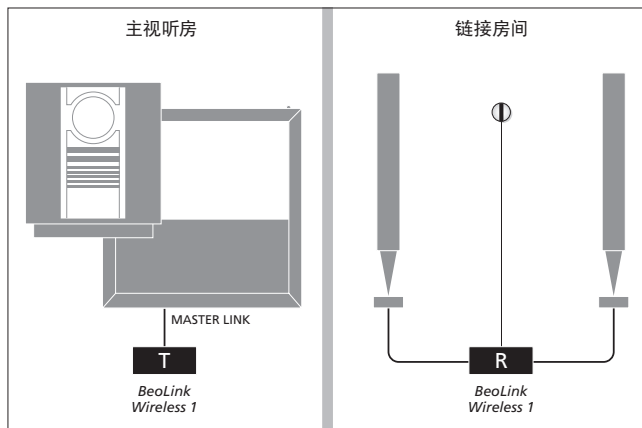




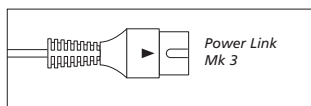
### 连接 – Power Link

**主房间内：**将发射机接到主系统的 Master Link 插座。接着为主系统和发射器接通电源。

**链接房间内：**将扬声器接到接收器的 Power Link 插座上。将“IR-eye”连接到标记 IR 的插座。如果需要了解有关“IR-eye”和相关线缆的说明，请参阅第14页。接着为扬声器和接收器接通电源。



检查接收器上的指示灯以确保连接没有中断。如果连接中断了，所连接的单元必须移位。大约20秒之后，接收器自动切换为待机状态。

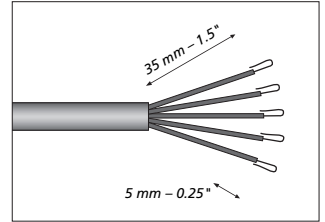
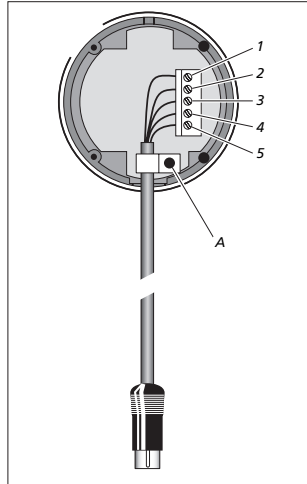


**Power Link 线缆：**线缆必须是插头上标有三角形的类型。请勿使用老式 Power Link 线缆，这种线缆会产生噪音，令您无法得到最理想的音质！

**“IR-eye”- 连接电缆**

小圆形的“红外眼”可到 Bang & Olufsen 零售商购买。每套链接房间的系统都需要一个“IR-eye”。使用“IR-eye”随附的电缆并按下述步骤进行连接：

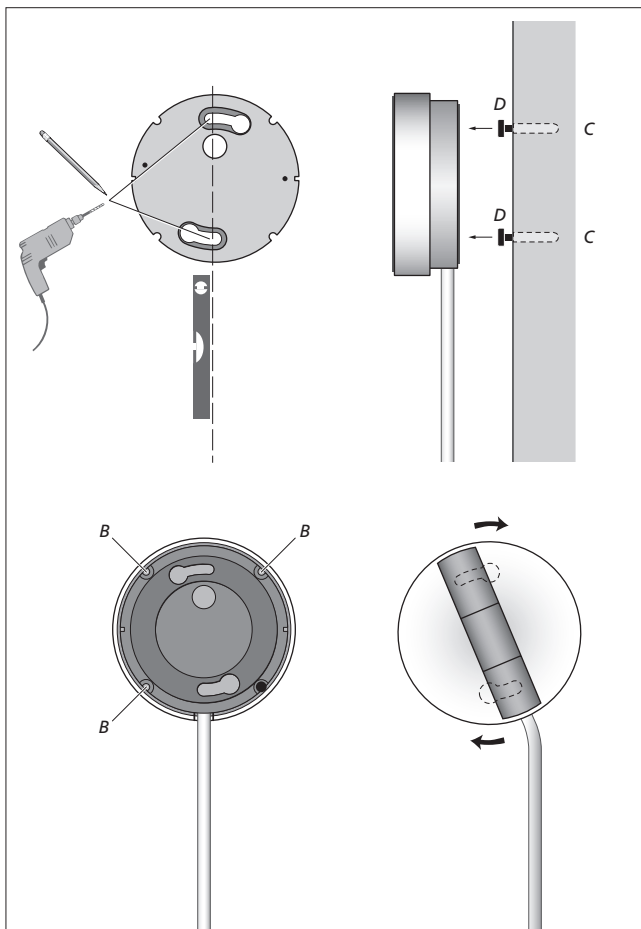
- > 依照接收器和“IR-eye”之间的距离剪下正确长度的电缆并如图所示剥开电缆。
- > 将电缆的一端插入电缆夹(A)并将各端子按所示的顺序连接到“IR-eye”内的端子。接着扣紧电缆夹(A)。
- > 装上后护盖并按下一页的说明将“IR-eye”安装在墙上，接着将电缆插入接收器上标记 IR 的插座。



剥开电缆尾端。扭紧每个端子的芯线并向后弯。

按此顺序将电缆的端子连接到接收器内的端子：

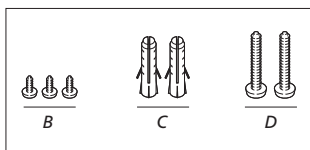
- 1 = 黄色
- 2 = 灰色
- 3 = 绿色
- 4 = 白色
- 5 = 褐色



### “IR-eye”- 挂墙

如果“IR-eye”安装在门边高度适当的位置，您可以在出入房间时方便地通过近距离操作开关“IR-eye”。同样的，如果放在电话旁边，您可以随时在接听电话时关闭扬声器。

- > 使用挂墙板为模板在墙上标记安装位置并钻好所需的洞。插入螺钉和墙锚，但两根螺钉头必须如图所示突出在外 (C/D)。
- > 将挂墙板放在“IR-eye”的背面并用3根螺钉将板 (B) 固定“IR-eye”上。
- > 将挂墙板的两个锁匙洞套在两个突出的螺钉头 (D)，接着将“IR-eye”顺时针方向扭紧。



### 选项设置

在您按前面所述或链接房间产品随附的《指南》的方法完成所有连接之后，您即可开始使用系统。但是，为了确保操作正常，您必须为链接房间产品选定一个选项。

本页将告诉您在 Power Link 设置中使用的选项。如需了解关于 Master Link 链接房间产品选项设置的信息，请参阅产品随附的《指南》。

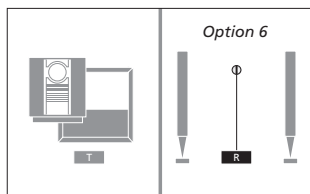
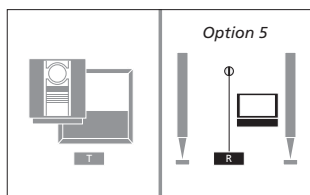
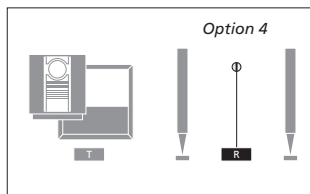
在 **Power Link 设置**中将链接房间扬声器设置为下列选项之一：

**Option 0:** 如果您要解除链接房间的遥控功能，请用此选择。

**Option 4:** 如果您的链接房间系统和主系统同处于一间房内（例如在可设两个聆听位置的 L 型大房间内），请用此选择。

**Option 5:** 如果您在链接房间内安装 Bang & Olufsen 电视机，请用此选择。

**Option 6:** 如果您的主系统和链接房间系统如本指南所述，分处两间房（这是出厂设置），请用此选择。





使用 Beo4 遥控器设置选项。整套系统必须改设为待机状态：

- > 按下 **•** 按钮的同时按 **LIST**。
- > 同时放开两个按钮。
- > 重复按 **LIST**，直到 **OPTION?** 在 Beo4 的屏幕上出现，然后按 **GO**。
- > 重复按 **LIST**，直到 **L.OPT** 在 Beo4 的屏幕上出现，然后按 **(0、4、5 或 6)**。

### 无线干扰

发射器和接收器之间的信号可能受到其它系统的影响，例如微波炉或无线计算机系统以及美国特有的无线电话系统。如果受到干扰的影响，您可以采取下列任何方法纠正问题：

- 重新为接收器定方向或换位置以便改进接收效果。
- 拉远产生干扰的设备与接收单元之间的距离。
- 向您的 Bang & Olufsen 零售商求助。



### 电子信息产品污染控制管理方法

部件名称:	有毒有害物或元素					
	铅 (Pb)	汞 (Hg)	镉 (Cd)	铬[六价] (Cr[VI])	多溴联苯 (PBB)	多溴二苯醚 (PBDE)
印刷电路板组件	×	○	○	○	○	○

#### 图表符号

- 表示有毒有害物在部件所有材料中的含量均在 ST/T 11363-2006 准定的限量要求以下。
- × 表示有毒有害物至少在部件的某一材料中的含量超出 SJ/T 11363-2006 准定的限量要求。



本产品符合 EC 指令1999/5和  
2006/95的规定。

本产品可在 EEU 和 EFTA 会员国使用。

产品的技术规格、功能与使用如有更  
改，恕不另行通知！

